

{У тексті Додатків слово "навантага" в усіх відмінках замінено словом "навантаження" у відповідних відмінках; слова "центральний орган виконавчої влади з державного енергетичного нагляду" в усіх відмінках замінено словом "Держенергонагляд" у відповідних відмінках згідно з Наказом Міністерства енергетики та вугільної промисловості № 905 від 16.11.2012}

Додаток 1
до Правил технічної експлуатації
електроустановок споживачів

**НОРМИ І ОБСЯГ ВИПРОБУВАНЬ ТА ВИМІРЮВАНЬ
параметрів електрообладнання та апаратів електроустановок
споживачів**

Таблиця 1. Силкові трансформатори, автотрансформатори й масляні реактори (далі - трансформатори)

Найменування перевірки	Вид перевірки	Перелік питань та обладнання, які підлягають перевірці, та нормативне значення параметрів контролю	Вказівки
1	2	3	4
1. Обсяг і періодичність вимірювань та випробувань трансформаторів		Види та обсяг вимірювань і випробувань силових трансформаторів, автотрансформаторів та масляних реакторів загального призначення повинні відповідати вказівкам, зазначеним в таблиці 1 додатка 2 до цих Правил	
2. Визначення умов увімкнення трансформатора	К	Трансформатори, що пройшли капітальний ремонт з повною або частковою заміною обмоток чи ізоляції, підлягають сушінню незалежно від результатів вимірювання. Трансформатори, що пройшли капітальний ремонт без заміни обмоток чи ізоляції, можуть бути увімкнені в роботу без підсушування чи сушіння, якщо показники масла й ізоляції обмоток відповідають вимогам, наведеним у таблиці 2	Обсяг вимірювань і випробувань трансформаторів під час їх здавання на капітальний ремонт і після його завершення приймають згідно з пунктами 3-6, 9-19, 20, 21 цієї таблиці; додатково, у разі заміни обмоток трансформаторів, виконують визначення групи з'єднань, коефіцієнта

		<p>додатка 2 до цих Правил, а також за дотримання умов перебування активної частини у повітрі. Тривалість робіт, пов'язаних з розгерметизацією бака, повинна бути не більше ніж:</p> <p>для трансформаторів на напругу до 35 кВ - 48 год. при відносній вологості до 75 % і 32 год. при відносній вологості до 85 %;</p> <p>для трансформаторів на напругу 110 кВ і більше - 16 год. при відносній вологості до 75 % і 10 год. при відносній вологості до 85 %.</p> <p>Якщо час огляду трансформатора перевищує вказаний, але не більше ніж у 2 рази, то має бути проведене контрольне підсушування трансформатора</p>	<p>трансформації за ГОСТ 3484.1-88 та випробування підвищеною напругою за ГОСТ 1516.3-96</p>
<p>3. Вимірювання опору ізоляції:</p> <p>а) обмоток</p>	К, П, М	<p>Найменші допустимі значення опору ізоляції для обмоток маслонаповнених трансформаторів, які вводяться до експлуатації, регламентуються вимогами документації підприємства-виробника.</p> <p>Значення опору ізоляції обмоток трансформаторів, які вводяться в експлуатацію після капітального ремонту, повинні бути не меншими ніж 50 % від значень, отриманих під час приймально-здавальних випробувань або паспортних, а для трансформаторів на напругу до 35 кВ потужністю до 10 МВ•А значення R60 має бути не меншим ніж значення, наведені у таблиці 4 додатка 2 до цих Правил.</p> <p>Найменші допустимі значення опору ізоляції для обмотки сухих трансформаторів, які вводяться до експлуатації, за</p>	<p>Вимірювання проводиться мегаомметром на напругу 2500 В за схемами, наведеними в таблиці 3 додатка 2 до цих Правил. Вимірювання опору ізоляції обмоток рекомендується виконувати за температури ізоляції: для трансформаторів на напругу 110 кВ - 150 кВ - не нижчої ніж 10°C, а для трансформаторів на напругу до 35 кВ - за температури не нижчої ніж 5°C.</p> <p>Методика перерахунку R60, виміряного після капітального ремонту, за температури t1 до значення R60, виміряного під час приймально-здавальних випробувань за температури t2,</p>

б) ярмових балок, пресувальних кілець і доступних стяжних шпильок	К, П	<p>температури від 10°C до 30°C мають бути не нижчими: для обмоток з номінальною напругою до 1 кВ - 100 МОм, 6 кВ - 300 МОм; понад 6 кВ - 500 МОм.</p> <p>Під час експлуатації значення опору ізоляції не нормується, але воно повинно враховуватися під час комплексного розгляду результатів усіх вимірювань ізоляції та порівнюватися з раніше одержаними параметрами.</p> <p>Опір ізоляції має бути не меншим ніж 0,5 МОм</p>	<p>наведена в додатку Д СОУ-Н ЕЕ 20.302</p> <p>Вимірювання проводиться за необхідності, у разі огляду або ремонту активної частини, мегаомметром на напругу 1000 В або 2500 В</p>
4. Вимірювання тангенса кута діелектричних втрат	К,М	<p>Для трансформаторів, які вводяться в експлуатацію після капітального ремонту, отримані значення tgδ ізоляції, з урахуванням впливу tgδ масла, не повинні відрізнятися більше ніж на 50 % від значень, отриманих під час приймально-здавальних випробувань або паспортних даних.</p> <p>Значення tgδ, які виміряні за температури ізоляції 20°C та вище, менші ніж 1%, вважають задовільними (без порівняння з паспортними).</p> <p>Під час експлуатації значення tgδ не нормується, але його необхідно враховувати під час комплексного розгляду результатів усіх вимірювань ізоляції і порівнювати із раніше одержаними</p>	<p>Під час експлуатації вимірювання tgδ проводять в трансформаторах на напругу 110 кВ і вище.</p> <p>Вимірювання проводиться за схемами, наведеними в таблиці 3 додатка 2 до цих Правил.</p> <p>Вимірювання tgδ рекомендується виконувати за температури ізоляції не нижчої ніж 10°C.</p> <p>Методика перерахунку tgδ, виміряного після капітального ремонту за температури t1, до значення tgδ, виміряного під час приймально-здавальних випробувань за температури t2, наведена в додатку Д СОУ-Н ЕЕ 20.304:2009</p>
5. Випробування ізоляції підвищеною прикладеною напругою частоти		<p>Під час ремонту з повною заміною обмоток усіх типів трансформаторів випробування підвищеною напругою обов'язкове. Значення</p>	<p>Під час капітальних ремонтів без заміни обмоток та ізоляції випробування ізоляції обмоток разом із вводами</p>

50 Гц		випробної напруги повинно дорівнювати встановленому підприємством-виробником. Під час ремонту з частковою заміною ізоляції або під час реконструкції значення випробної напруги повинно дорівнювати 0,9 від встановленого підприємством-виробником. Випробування ізоляції обмоток під час експлуатації проводять згідно з інструкціями підприємства-виробника. Тривалість прикладення випробної напруги - 1 хв.	маслонаповнених трансформаторів не обов'язкове. Випробування ізоляції сухих трансформаторів проводиться обов'язково. Значення випробної напруги приймається згідно з даними таблиці 5 додатка 2 до цих Правил
6. Вимірювання опору обмоток постійному струму	К, М	Допускається відхилення вимірюного значення опору обмоток трифазних трансформаторів в межах 2%, а для однофазних трансформаторів - не більше ніж 5% від значення опору, отриманого на відповідних відгалуженнях інших фаз, або паспортних значень опору за однакових температур, якщо немає особливих вказівок підприємства-виробника	Вимірювання проводиться на всіх відгалуженнях, якщо в паспорті підприємства-виробника немає інших вказівок
7. Перевірка коефіцієнта трансформації	К	Допускається відхилення вимірюного значення в межах 2% від значень, отриманих на відповідних відгалуженнях інших фаз, або від вихідних даних. Крім того, для трансформаторів з РПН різниця коефіцієнтів трансформації не повинна бути більшою від значення ступеня регулювання	Перевірка проводиться на всіх відгалуженнях перемикального пристрою
8. Перевірка групи з'єднань обмоток трифазних трансформаторів і полярності виводів однофазних трансформаторів	К	Група з'єднань повинна відповідати зазначеній в паспорті трансформатора, а полярність виводів - позначенням на кришці трансформатора	Перевірка проводиться під час ремонту з частковою або повною заміною обмоток
9. Вимірювання значення сили струму і втрат неробочого ходу	К	В експлуатації значення втрат НХ не нормується. Силу струму НХ вимірюють за зниженої напруги. Значення	Вимірювання під час експлуатації проводять під час комплексних випробувань

(НХ) за зниженої напруги		сили струму НХ не нормується. Вимірювання проводяться у трансформаторах потужністю 1000 кВ·А і більше	трансформатора. Значення сили струму і втрат НХ вимірюють за схемами, за якими їх вимірювали на підприємстві-виробнику
10. Перевірка роботи перемикальних пристроїв типів РПН і ПБЗ	К, П	Контроль справності перемикальних пристроїв проводять згідно з типовими інструкціями або інструкціями підприємства-виробника	
11. Випробування бака на щільність	К	Після монтажу та ремонту трансформаторів випробування баків на щільність проводять тиском згідно з ГОСТ 3484.5-88, інструкціями підприємства-виробника та керівними документами на ремонт трансформаторів. Трансформатори без розширника і герметизовані на маслощільність не випробуються	Випробування проводиться тиском стовпа масла, висота якого над рівнем заповненого розширника приймається 0,6 м; для баків хвилястих і з пластинчастими радіаторами - 0,3 м. Тривалість випробування - не менше ніж 3 годин за температури масла не нижче ніж 10°C
12. Перевірка пристроїв охолодження	К	Пристрої охолодження повинні бути справними і відповідати вимогам інструкцій підприємства-виробника	Перевірка проводиться відповідно до типових інструкцій і інструкцій підприємства-виробника
13. Перевірка засобів захисту масла від впливу навколишнього середовища	К, М	Перевірку повітроосушувача, установок азотного і плівкового захистів масла, термосифонного або абсорбційного фільтра під час капітального ремонту проводять згідно з інструкціями підприємства-виробника	Індикаторний силікагель повинен мати рівномірне блакитне забарвлення зерен. Зміна кольору зерен силікагелю на рожевий свідчить про його зволоження
14. Фазування трансформаторів	К	Чергування фаз повинно збігатися	Фазування проводиться після капітального ремонту, а також після змін у первинних колах
15. Випробування трансформаторного масла:			

а) з бака трансформатора	К, П, М	Масло випробується за показниками, наведеними в пунктах 1-5 таблиці 6 додатка 2 до цих Правил. Вимірювання tgδ масла проводиться у трансформаторах, які мають підвищене значення tgδ ізоляції. Масло з трансформаторів з плівковим захистом повинно додатково випробуватися: за показниками, наведеними в пунктах 7 та 8 таблиці 6 додатка 2 до цих Правил, з азотним захистом - за показниками таблиці 6 додатка 2 до цих Правил	Випробування проводяться: після капітальних ремонтів трансформаторів; у силових трансформаторів потужністю більше 630 кВА на напругу 6 кВ - 35 кВ - не рідше одного разу на 3 роки, а трансформаторів, що працюють без термосифонних фільтрів, - не рідше ніж один раз на 2 роки; у силових трансформаторів на напругу 110 кВ і вище - один раз на 3 роки та після спрацьовування газового реле на сигнал.
б) з бака контактора РПН (відокремленого від масла трансформатора)	К, П, М	Масло слід замінювати: коли значення пробивної напруги нижче ніж: 25 кВ у контакторах з ізоляцією на напругу 10 кВ; 30 кВ - з ізоляцією на напругу 35 кВ, 35 кВ - з ізоляцією на напругу 110 кВ; якщо в маслі виявлена вода (визначення якісне) або механічні домішки (визначення візуальне)	У трансформаторів потужністю до 630 кВ•А проба масла не відбирається. У разі незадовільних характеристик ізоляції здійснюються роботи з відновлення ізоляції, заміни масла та силікагелю у термосифонних фільтрах. У трансформаторах на напругу 110 кВ і вище, а також у трансформаторах з пристроєм РПН проводиться хроматографічний аналіз розчинених у маслі газів. Контроль проводиться згідно з СОУ-Н ЕЕ 46.302 та СОУ-Н ЕЕ 46.501. Випробування проводиться після певної кількості перемикачів, зазначених в інструкції з експлуатації даного перемикача, але не рідше ніж один раз на рік
16. Вимірювання значення опору	К, М	Значення опору КЗ (Zк) вимірюється перед першим	Під час експлуатації вимірювання проводять

короткого замикання (КЗ)		увімкненням та після капітального ремонту трансформаторів на напругу 110 кВ і вище, потужністю 63 МВ•А і вище. Значення Z_k приймають за базове. Значення Z_k не повинно відрізнятись більше ніж на 3% від базового або на 5% від вирахованого за паспортом на однакових відгалуженнях обмоток, якщо інші значення не вказані в документації підприємства-виробника	після протікання через обмотки трансформатора струму КЗ силою 70 % і більше від допустимого за стандартами і ТУ, а також під час комплексного визначення необхідності капітального ремонту
17. Випробування трансформаторів увімкненням поштовхом на номінальну напругу	К	У процесі 3-5-разового увімкнення трансформатора на номінальну напругу і витримки під напругою протягом часу не менше ніж 30 хв. не повинно бути явищ, що свідчать про незадовільний стан трансформатора	Трансформатори, змонтовані за схемою блока з генератором, рекомендується вмикати в мережу з підняттям напруги від нуля
18. Випробування вводів	К, М	Проводиться відповідно до таблиці 9 додатка 1 до цих Правил	
19. Перевірка вбудованих трансформаторів струму (ТС)	К, М	Проводиться відповідно до пункту 1, підпункту "б" пункту 3 і пункту 4 таблиці 20 додатка 1 до цих Правил	
20. Перевірка дії допоміжних елементів	К, П, М	Перевірку засобів захисту масла від впливу навколишнього середовища, дії газового і захисного реле РПН, стрілкового маслопоказника, запобіжного і відсічного клапанів, термоперетворювачів опору проводять згідно з інструкціями підприємства-виробника	
21. Оцінювання вологості твердої ізоляції	К, М	Оцінювання вологості проводять для трансформаторів на напругу 110 кВ і вище потужністю 63 МВ•А і більше. При цьому необхідно також враховувати вказівки пункту 8.16 СОУ-Н ЕЕ 20.302	
22. Перевірка запобіжних пристроїв	К	Перевірку запобіжного і відсічного клапанів, а також запобіжної (вихлопної) труби проводять згідно з	

		інструкціями підприємства-виробника	
--	--	-------------------------------------	--

Примітки:

К - для:

трансформаторів на напругу 110 кВ і вище потужністю 63 МВ•А і більше, головних трансформаторів електростанцій та підстанцій, основних трансформаторів власних потреб електростанцій і реакторів - перший раз не пізніше ніж через 12 років після введення в експлуатацію, а надалі - залежно від стану цього обладнання згідно з рішенням технічного керівника споживача;

решти трансформаторів і реакторів - відповідно до місцевих інструкцій та залежно від терміну експлуатації.

П - для:

трансформаторів і автотрансформаторів з РПН - щорічно. Позачергові випробування пристроїв РПН проводять після кількості перемикачів, яка встановлена інструкцією підприємства-виробника; трансформаторів без РПН, реакторів, головних трансформаторів електростанцій і підстанцій, основних і резервних трансформаторів власних потреб - один раз на 3 роки;

трансформаторів, які експлуатуються в зонах підвищеного забруднення, - згідно з місцевими інструкціями; системи охолодження типів Д, ДЦ і Ц - щорічно;

решти трансформаторів - не рідше одного разу на 6 років.

М - проводиться у терміни, установлені системою ТОР.

Випробування трансформаторного масла слід проводити відповідно до вказівок, наведених у пункті 15 цієї таблиці.

1. Випробування за пунктами 4, 7 - 9, 12, 16, 18, 20-22 цієї таблиці не обов'язкові для трансформаторів потужністю до 1000 кВ•А.

2. Випробування за пунктами 2, 4, 9 - 13, 15, 16, 18-22 цієї таблиці для сухих трансформаторів усіх потужностей не проводяться.

3. Вимірювання опору ізоляції та tgδ повинні проводитися за однакової температури або приводитися до однієї температури. Значення tgδ, виміряні за

температури ізоляції 20°C і вище, які не перевищують 1%, вважаються задовільними, і їх перерахунок до вихідної температури не вимагається.

Таблиця 2. Напівпровідникові перетворювачі (далі - перетворювачі)

Найменування перевірки	Вид перевірки	Нормативне значення	Вказівки
1	2	3	4
1. Вимірювання опору ізоляції струмовідних частин	К, М	Опір ізоляції повинен бути не менше ніж 5 МОм	Проводяться в холодному стані і за незаповненої системи охолодження для силової частини мегаомметром на напругу 2500 В, для кіл вторинної комутації - мегаомметром на напругу 1000 В. Усі тиристори (анооди, катооди, керуючі електроди), вентиля, конденсатори, обмотки трансформаторів на час випробувань слід закортити, блоки системи керування необхідно вийняти з роз'ємів
2. Випробування підвищеною напругою частоти 50 Гц ізоляції струмовідних частин відносно корпусу та кіл, не пов'язаних між собою	К, М	Значення випробної напруги наведені в таблиці 7 додатка 2 до цих Правил. Тривалість випробування 1 хв.	Силові кола змінної і постійної напруг на період випробування повинні бути електрично з'єднані. Усі тиристори (анооди, катооди, керуючі електроди), вентиля, конденсатори, обмотки трансформаторів на час випробувань слід закортити, блоки системи керування необхідно вийняти з роз'ємів
3. Перевірка режимів роботи силових напівпровідникових приладів: а) вимірювання значення опору «анод-катод» на всіх тиристорах (перевірка відсутності пробую)	К, П, М	Відхилення від середньоариф-метичного значення опору не більше ніж на 10%	Вимірюється омметром

б) перевірка відсутності обриву у вентилях (вимірювання прямого і зворотного падіння напруги на вентилях)	К, М	Значення падіння напруги на вентилях повинно бути в межах даних, вказаних підприємством-виробником	Вимірюється вольтметром або осцилографом за умови граничного значення сили струму перетворювача
в) перевірка цілісності плавких вставок запобіжників	К, М	Значення опору не нормується	Вимірюється омметром
г) вимірювання розподілення струмів між паралельними вітками тиристорів або вентилів	К, П, М	Відхилення від середньоарифметичного значення сили струму не більше ніж на 10%	Вимірюється під час роботи перетворювача з номінальним значенням сили струму
г) вимірювання розподілення напруги між послідовно включеними тиристорами і вентилями	К, П, М	Відхилення від середньоарифметичного значення напруги не більше ніж на 20%	Вимірюється під час роботи перетворювача з номінальним значенням сили струму
д) вимірювання розподілення струмів між паралельно увімкненими перетворювачами	К, П, М	Відхилення від середнього розрахункового значення струму через перетворювач не більше ніж на 10%	Вимірюється під час роботи перетворювача з номінальним значенням сили струму
е) вимірювання розподілення струмів між гілками однойменних плечей паралельно ввімкнених перетворювачів	К, П, М	Відхилення від середнього розрахункового значення струму гілки однойменних плечей не більше ніж на 20%	Вимірюється під час роботи перетворювача з номінальним значенням сили струму
4. Перевірка трансформаторів агрегату (крім вимірювання опору обмоток)	К, М	Проводиться відповідно до пунктів 2-19 таблиці 1 цього додатка та інструкцій підприємств-виробників	
5. Вимірювання значення опору обмоток агрегату трансформатора (випрямного,	К	Допускається відхилення від початкових даних у межах $\pm 5\%$	Показники вимірювань повинні бути приведені до температури вихідних даних

послідовного та ін.)			
6. Перевірка системи керування тиристорами	К, П, М	Діапазон регулювання випрямленої напруги повинен відповідати вимогам підприємства-виробника	Проводиться в обсязі і за методикою, передбаченими інструкціями підприємства-виробника
7. Перевірка системи охолодження тиристорів і вентилів	К, П, М	Виконуються гідравлічні випробування підвищеним тиском води. Значення тиску та час випробування повинні відповідати нормам підприємства-виробника	Проводиться в обсязі і за методикою, передбаченими інструкціями підприємства-виробника
8. Знімання робочих регульовальних та динамічних характеристик	К	Відхилення від заданих характеристик повинні залишатися в межах, установлених підприємством-виробником	Проводиться в обсязі і за методикою, передбаченими інструкціями підприємства-виробника
9. Перевірка температури силових тиристорів, діодів, запобіжників, шин та інших елементів перетворювача	К, М	Значення температури не повинно перевищувати допустимі значення згідно з вимогами підприємства-виробника	Перевірку рекомендується виконувати за допомогою тепловізора
10. Перевірка захисту агрегатів на напругу до 1 кВ	К, П, М	Проводиться відповідно до пункту 3 таблиці 27 цього додатка	

Примітка. К, П, М - проводяться у терміни, установлені системою ТОР.

Таблиця 3. Силові конденсатори

Найменування перевірки	Вид перевірки	Нормативне значення	Вказівки
1	2	3	4
1. Зовнішній огляд	К, П	Перевіряється відсутність течі просочувальної рідини, пошкодження ізоляторів, здуття стінок корпусу	З експлуатації знімаються конденсатори, що мають краплинну течу, яку не можна усунути, пошкодження ізоляторів, здуття стінок корпусу
2. Вимірювання опору ізоляції	К	Значення опору ізоляції між выводами і корпусом конденсатора не нормується, але воно має бути не меншим ніж 100 МОм. Вимірювання опору ізоляції ізолюючих фарфорових підставок конденсаторів	Вимірювання проводиться мегаомметром на напругу 2500 В

		проводиться відповідно до пункту 2 таблиці 8 цього додатка	
3. Вимірювання значення ємності конденсатора	К, М	Допускається відхилення значення ємності від вихідних даних: не більше ніж на плюс 10 % та не менше ніж на мінус 10 % для косинусних конденсаторів; не більше ніж на плюс 10 % та не менше ніж на мінус 15 % для конденсаторів поздовжньої компенсації; не більше ніж на плюс 5 % та не менше ніж на мінус 5 % для конденсаторів зв'язку та конденсаторів - подільників напруги, якщо інші значення не вказані в документації підприємства-виробника	
4. Випробування підвищеною напругою частоти 50 Гц	К	Необхідність проведення випробування конденсаторів підвищеною напругою, значення випробної напруги та тривалість її прикладання визначають за інструкціями підприємства-виробника	Випробування відносно корпусу проводиться при перемкнутих виводах конденсатора. Випробування конденсаторів відносно корпусу, що мають один вивід, з'єднаний з корпусом, не проводяться
5. Вимірювання тангенса кута діелектричних втрат tgδ	К	Виміряні значення tgδ не повинні перевищувати 0,8 % за температури 20°C. Якщо виміри проведені за температури, яка відрізняється від 20°C, необхідно застосовувати коефіцієнт перерахунку, що дорівнює 0,3 % на 1°C	Вимірювання проводяться на конденсаторах зв'язку, відбору потужності та конденсаторах для подільників напруги
6. Випробування батареї конденсаторів	К	Випробування проводять трикратним увімкненням батареї на номінальну напругу з контролем значення сили струму кожної з фаз	Значення сили струму в різних фазах не повинні відрізнятися один від одного більше ніж на 5%

Примітки:

1. К, М - проводяться у терміни, установлені системою ТОР.
2. Вимірювання проводяться для: косинусних конденсаторів під час капітального ремонту, але не рідше ніж один раз на 8 років, якщо інше не передбачене інструкцією підприємства-виробника;

конденсаторів зв'язку та відбору потужностей - за результатами огляду та за необхідності;
 подільників напруги - під час капітального ремонту обладнання або розподільної установки (РУ);
 конденсаторів подовжньої компенсації - у перші 2 роки експлуатації - щорічно, у подальшому - один раз на 3 роки.

Таблиця 4. Акумуляторні батареї

Найменування перевірки	Вид перевірки	Нормативне значення	Вказівки
1	2	3	4
1. Перевірка ємності відформованої АБ	К, П	Ємність, яка приведена до температури 20°C, повинна відповідати даним підприємства-виробника	У разі зниження ємності батареї до значення 70 % від номінальної її необхідно відновити. За неможливості відновлення батарея підлягає заміні. Визначення фактичного значення ємності АБ електростанції - не рідше одного разу на 2 роки, підстанції - за необхідності. Перевірка напруги АБ поштовховими струмами - щорічно
2. Перевірка густини електроліту в кожному елементі батареї відкритого типу	К, М	Густина електроліту в кожному елементі для повністю зарядженої батареї в кінці зарядження та в режимі постійного підзарядження, приведена до температури 20°C, повинна бути: для акумуляторів типу СК (1,205 ± 0,005) г/см ³ ; для акумуляторів типу СН (1,24 ± 0,005) г/см ³ . Густина електроліту в кінці розрядження у справних акумуляторів повинна бути не менше ніж 1,145 г/см ³ для акумуляторів типу С (СК) та 1,15 г/см ³ для СН. Для інших типів батарей густина електроліту повинна відповідати даним підприємства-виробника	Температура електроліту під час зарядження не повинна перевищувати 40°C для акумуляторів типу СК і 45°C для акумуляторів типу СН

3. Хімічний аналіз електроліту	К, М	Вимоги до сірчаної кислоти і електроліту наведені в таблиці 8 додатка 2 до цих Правил	Проводиться один раз на рік за пробами, взятими з контрольних елементів
4. Вимірювання значення напруги кожного елемента батареї	К, М	Значення напруги елементів, що відстають, в кінці контрольного розряду не повинні відрізнятись більше ніж на 2 % від середньо-арифметичного значення напруги решти елементів, а кількість елементів, що відстають, не повинна перевищувати 3 % від їх загальної кількості. Значення напруги кожного елемента батареї, що працює в режимі підзарядження, повинно бути $2,2 \pm 0,05$ В	Значення напруги в кінці розряду встановлюється у стандарті або технічних умовах на акумулятор (батарею) конкретного типу
5. Вимірювання значення опору ізоляції батареї	К, М	Значення опору ізоляції повинно бути не менше ніж: 15 кОм за напруги 24 В; 25 кОм за напруги 48 В; 30 кОм за напруги 60 В; 50 кОм за напруги 100 В; 100 кОм за напруги 220 В	
6. Вимірювання висоти осаду (шламу) у кожному елементі батареї	М	Між поверхнею осаду і нижнім краєм позитивних пластин повинен бути вільний простір не менше ніж 10 мм	
7. Перевірка працездатності АБ на підстанціях, ТЕС та ВРУ електростанцій в режимах поштовхових струмів	М	Значення напруги на виводах АБ за вимкненого підзарядного агрегату та розрядки батареї протягом не більше ніж 5с найбільшою можливою силою струму (кратністю не більше ніж 2,5 значення сили струму одноденної розрядки) не повинно знижуватись більше ніж на 0,4 В на один елемент від напруги в момент, що передує поштовху струму. Результати вимірювання порівнюють з попередніми	Рекомендується виконувати один раз на рік. Перевірка виконується тільки на тих энергооб'єктах, де є споживачі, які можуть викликати потужні поштовхові навантаження на АБ

1. К, П та М проводяться у терміни, установлені системою ТОР, при цьому хімічний аналіз електроліту проводиться один раз на рік.

Примітки:

2. Визначення фактичної ємності АБ електростанції - не рідше одного разу на 2 роки, підстанції - за необхідності.
3. Інші перевірки (щільність, осад, вимірювання значення напруги тощо) - згідно з місцевими інструкціями.
4. Перевірка напруги АБ поштовховими струмами - щорічно.

Таблиця 5. Кабельні лінії

Найменування перевірки	Вид перевірки	Нормативне значення	Вказівки
1	2	3	4
1. Визначення відсутності обривів оболонки і жил кабелів та фазування кабельних ліній (КЛ)	К, П	Виконують до початку високовольтних випробувань, після монтажу, перемонтажу муфт або перез'єднання жил кабелю (за необхідності)	Обов'язковим є вимірювання перехідного опору електричного контакту між наконечником і жилою кабелю
2. Вимірювання значення опору ізоляції: а) кабелі напругою понад 1 кВ б) кабелі напругою до 1 кВ	К, П	Тривалість вимірювання 1 хв. Значення опору ізоляції не нормується (порівнюється з попереднім значенням). Значення опору ізоляції повинно бути не нижче ніж 0,5 МОм	Вимірювання проводять мегаомметром на напругу 2500 В до і після випробувань підвищеною напругою. Мета випробування - встановити відсутність КЗ в кабелі
3. Випробування підвищеною напругою: а) випробування випрямленою напругою б) випробування змінною напругою наднизької частоти 0,1 Гц	К, П К, П	 Значення випробної випрямленої напруги приймають згідно з таблицею 9 додатка 2 до цих Правил, з урахуванням місцевих умов роботи силових КЛ. Тривалість випробування в процесі експлуатації 5 хв. Значення випробної змінної напруги наведені в таблиці 10 додатка 2 до цих Правил. Тривалість випробування в процесі експлуатації 15 хв. Ці випробування	Випробування кабелів напругою до 1 кВ може проводитися мегаомметром на напругу 2500 В протягом 1 хв. Дозволяється проводити випробування ізоляції кабелів напругою 110 кВ - 150 кВ шляхом увімкнення КЛ на номінальну напругу. Тривалість випробування визначають за згодою споживача і підприємства-виробника, але не більше ніж 24 год. У період випробування кожної фази, періодично і на останній хвилині випробування за показами

спеціальної форми „косинусний прямокутник”

в) періодичність випробувань підвищеною напругою

рекомендується проводити замість випробування підвищеною випрямленою напругою (особливо для кабелів з ізоляцією із зшитого поліетилену) на підставі аналізу технічної можливості, за рішенням технічного керівника споживача.

Періодичність випробування КЛ встановлюється відповідно до таблиці 11 додатка 2 до цих Правил.

міліамперметра визначають значення струму витоку. Якщо під час випробування струм витоку наростатиме або з'являться поштовхи струму, то тривалість випробування слід збільшити у два рази. Абсолютне значення струму витоку не є бракувальним показником. КЛ із задовільною ізоляцією мають стабільні значення струму витоку: КЛ з паперовою ізоляцією напругою до 10 кВ - 300 мкА, напругою 20 кВ - 35 кВ - 800 мкА, за коефіцієнта асиметрії по фазах до 2,5. Для коротких КЛ (довжиною до 100 м) напругою 3 кВ - 10 кВ без з'єднувальних муфт допустимі значення струму витоку не повинні перевищувати 2 мкА - 3 мкА на 1 кВ значення випробної напруги. При цьому коефіцієнт асиметрії струмів витоку по фазах не повинен перевищувати 8-10 за умови, що абсолютні значення струму не перевищують допустимі.

За наявності в мережі 6 кВ - 35 кВ засобів неперервного діагностування стану ізоляції силових кабелів під робочою напругою (наприклад, за частковими пробоями) випробування кабелів можуть проводитися лише у разі незадовільних результатів їх контролю під робочою напругою.

Допускається розпорядженням технічного керівника споживача за погодженням з електропередавальною організацією (основним споживачем) встановлювати інші значення випробної напруги та періодичності випробувань:

			<p>для живильних КЛ з кількістю з'єднувальних муфт, більшою ніж 10 на 1 км довжини; для КЛ напругою 6 кВ - 35 кВ з терміном експлуатації більше ніж 15 років; для кабелів, які підлягають реконструкції та виведенню з роботи в найближчі 5 років. Позапланові випробування проводяться після проведення ремонтних робіт на КЛ</p>
4. Контроль ступеня осушення вертикальних ділянок кабелю	М	<p>Різниця нагрівання між окремими точками не повинна перевищувати 2°C - 3°C з урахуванням температури зовнішнього повітря. Періодичність контролю визначають на підставі рекомендації підприємства-виробника кабельної продукції</p>	<p>Виконують для кабелів напругою 20 кВ - 35 кВ, ізоляцію яких просочено в'язкою сполукою, згідно із СОУ-Н МПЕ 40.1.20.509, вимірюванням і порівнянням температури нагрівання оболонки у різних точках вертикального відрізка кабелю</p>
5. Вимірювання значення блукаючих струмів у КЛ	М	<p>Під час експлуатації КЛ вимірюють значення потенціалів і струму на оболонках кабелів у контрольних точках, а також параметри електрозахисту</p>	<p>Небезпечними з точки зору корозії, викликані блукаючими струмами, вважають відрізки КЛ в анодних і знакозмінних зонах у випадках, якщо: кабелі з металевією оболонкою прокладено в ґрунтах з середньою та низькою корозійною активністю (питомий опір ґрунту більший ніж 20 Ом·м) за середньодобової щільності струму витоку в ґрунт, більшої ніж 0,15 мА/дм²; кабелі з металевією оболонкою прокладено в ґрунтах з високою корозійною активністю (питомий опір ґрунту менший ніж 20 Ом·м) за будь-якої середньодобової щільності струму витоку в землю; кабелі мають незахищену металеву оболонку, зруйновану броню і зруйновані захисні покриття; відрізок КЛ використовують у вигляді сталевого</p>

			трубопроводу кабелів високого тиску незалежно від агресивності навколишнього ґрунту та видів ізоляційних покриттів на ньому. У споживача мають бути розроблені місцеві інструкції з антикорозійного захисту КЛ
6. Визначення хімічної корозії КЛ	М	Оцінку корозійної активності ґрунтів і природних вод рекомендується здійснювати за даними хімічного аналізу середовища або методом втрати ваги металу згідно з місцевими інструкціями	Проводиться, якщо має місце пошкодження кабелів корозією і немає відомостей про корозійні умови траси. Корозійну активність ґрунтів оцінюють по відношенню до алюмінієвих і сталевих оболонки кабелів згідно з нормами та методами визначення агресивності середовища відносно алюмінієвої та сталевих оболонки електричних кабелів (ГКД 34.20.507)
7. Вимірювання значення навантаження і перевантаження КЛ	М	Значення навантаження і перевантаження кабелів мають відповідати вимогам цих Правил і вимогам підприємств-виробників	Необхідно проводити в період максимального навантаження лінії
8. Вимірювання температури КЛ	М	Температура кабелів не повинна перевищувати допустимих значень	Вимірюють згідно із вказівкою місцевих інструкцій на відрізках траси, на яких можливі перегрівання кабелів, за допомогою приладів інфрачервоної техніки
9. Випробування пластмасової оболонки (шланга) кабелів з ізоляцією із зшитого поліетилену підвищеною випрямленою напругою	К, П	Випробується випрямленою напругою 5 кВ. Випрямлену напругу прикладають між металевою оболонкою (екраном) і землею. Тривалість випробування 1 хв.	Випробування проводять через рік після введення до експлуатації, а надалі - через кожні 3 роки. Випробування доцільно також виконувати для кабелів усіх типів ізоляції, які мають пластмасову оболонку для оцінювання її цілісності
10. Вимірювання сили струму розподілу між одножильними	М	Нерівномірність значень сили струму розподілу між одножильними кабелями має бути не більшою ніж 10% (особливо, якщо це може	

кабелями		призвести до перевантаження окремих фаз). Виконують за результатами контрольних вимірювань сили струму та в разі різкої зміни режимів роботи мережі	
----------	--	--	--

Примітки:

1. Періодичність випробувань КЛ наведена в таблиці 11 додатка 2 до цих Правил.
2. Випробування масла з маслонаповнених кабелів - через рік після введення до експлуатації, далі - через 3 роки, а в подальшому - один раз на 6 років.

Таблиця 6. Повітряні лінії електропередавання

Найменування перевірки	Вид перевірки	Нормативне значення	Вказівки
1	2	3	4
1. Перевірка охоронних зон повітряних ліній (ПЛ)	П, М	Перевірка траси ПЛ: ширина просіки; висота дерев і кущів під ПЛ та біля просіки; протипожежний стан траси. Вимоги до просіки повинні відповідати вимогам ПУЕ. Періодичність оглядів визначається виробничими інструкціями	Згідно з вимогами СОУ-Н ЕЕ 20.502 та <u>Правил охорони електричних мереж</u> на ПЛ з неізолюваними проводами перевірку проводять не рідше одного разу на 3 роки. Вимірювання висоти дерев та кущів під проводами - за необхідності
2. Контроль опор та їх елементів:	К, П, М		
а) контроль положення опор		Допустимі значення відхилення опор та їх елементів наведено в таблиці 12 додатка 2 до цих Правил.	
б) контроль заглиблення опор у ґрунті		Заглиблення залізобетонних опор у ґрунт повинно відповідати проектним рішенням. Перевірку необхідно провести на 20 % проміжних опор та на всіх складних опорах.	
в) контроль стану фундаментів опор		Допуски на розміщення збірних фундаментів наведені в таблиці 13 додатка 2 до цих Правил. Перевірку необхідно провести на 2 - 3 % від загальної кількості опор.	

		Дефекти та тріщини фундаментів і відхилення розміщення анкерних болтів не повинні перевищувати значень, наведених у СОУ-Н ЕЕ 20.502 та ГКД 34.20.503	
г) контроль відтяжок опор		Значення тяжіння при відхиленні опор у межах допустимого не повинно відрізнятись від проектного більше ніж на 20 %. Зменшення перерізу троса відтяжки не повинно перевищувати 10 %.	Вимірювання проводиться згідно з СОУ-Н ЕЕ 20.502
г) контроль дефектів залізобетонних опор і приставок		Розміри тріщин, наскрізних отворів і значення прогинів стійок опор повинні відповідати вимогам НД. Граничні значення прогинів та розміри дефектів залізобетонних стояків і приставок наведені у таблиці 14 додатка 2 до цих Правил.	
д) контроль прогинів та корозійного зношення металоконструкцій опор		Граничні значення допусків для прогинів елементів металевих опор та металевих деталей залізобетонних опор ПЛ напругою 35 кВ і вище становлять: траверса опори 1:300 від довжини траверси; стояк або підкіс металевої опори 1:750 від довжини стояка, але не більше 20 мм; поясні кутники металевих опор 1:750 від довжини елемента. Відношення зменшеного перерізу металевого елемента (за рахунок корозії) до проектного значення перерізу не повинно бути менше ніж: 0,9 для несучих елементів; 0,8 для ненесучих елементів; 0,7 для косинок.	
е) контроль дерев'яних деталей опор		Вимірюються глибина та розміри зовнішнього і внутрішнього загнивання деталей опор	Контроль проводиться згідно з СОУ-Н ЕЕ 20.502 та ГКД 34.20.503

3. Контроль проводів, грозозахисних тросів та лінійної арматури:	К, П, М		
а) вимірювання відстаней від проводів і тросів		Відстані від проводів і тросів до поверхні землі та до різних об'єктів і споруд повинні відповідати вимогам ПУЕ.	
б) контроль стріл провисання проводів		Стріла провисання не повинна відрізнятись від передбаченої проектом більше ніж на 5 %. Різниця стріл провисання між проводами різних фаз не повинна перевищувати 10 % від проектного значення стріли провисання.	
в) контроль перерізів проводів та грозозахисних тросів		Допустиме зменшення площі перерізу проводів і грозозахисних тросів приймається у відповідності до СОУ-Н ЕЕ 20.502.	
г) контроль з'єднань проводів та грозозахисних тросів		Проводиться згідно з таблицею 7 цього додатка	Тепловізійний контроль проводиться згідно з СОУ-Н ЕЕ 20.577:2007
4. Контроль грозозахисних тросів з умонтованим волоконно-оптичним кабелем (ОКГТ)	П, М	Контроль відстаней від ОКГТ до проводів, стану заземлювальних спусків арматури ОКГТ і відсутності пошкоджень кабелю в місцях кріплення затискачів	
5. Контроль ліній напругою до 1 кВ із самоутримними ізолюваними проводами	К, М	Контроль стану ізоляції проводів, підтримувальних затискачів і захисних кожухів на з'єднувальних та відгалужувальних затискачах. Значення опору ізоляції повинно бути не менше ніж 0,5 МОм на 1 км	Вимірювання опору ізоляції проводиться між фазними жилами та між фазними і додатковими жилами мегаометром на напругу 1000 В
6. Контроль ізоляторів та ізолювальних підвісок	К, М	Контроль фарфорових ізоляторів проводиться згідно з таблицею 8 цього додатка. Розподіл напруги між підвісними фарфоровими ізоляторами гірлянд ПЛ напругою 35 кВ - 110 кВ наведений в таблиці 15	Контроль ізоляторів під робочою напругою проводиться за допомогою вимірної штанги або штангою з постійним іскровим проміжком

		додатка 2 до цих Правил. Тепловізійний контроль проводиться згідно з СОУ-Н ЕЕ 20.577. Контроль скляних ізоляторів проводиться зовнішнім оглядом	
7. Перевірка заземлювальних пристроїв	П, К, М	Проводиться згідно з таблицею 25 цього додатка	
8. Перевірка трубчастих розрядників і захисних проміжків	К, М	Проводиться згідно з таблицею 18 цього додатка	
9. Перевірка обмежувачів перенапруги	К, М	Проводиться згідно з таблицею 17 цього додатка	
10. Контроль симетричності ємностей фаз ПЛ напругою 6 кВ - 35 кВ		ПЛ напругою до 35 кВ, які вводяться, перевіряються на симетричність ємностей їх фаз відносно землі. Допустиме значення несиметрії визначається умовами введення в роботу дугогасних реакторів, компенсації ємнісного струму однофазного замикання нормованому значенню напруги несиметрії U_0	Проводиться також після робіт на ПЛ, які могли призвести до порушення симетричності ємностей

Примітки:

К, П, М - проводяться у терміни, установлені системою ТОР.
Періодичність перевірки елементів ПЛ:
перевірка загнівання деталей дерев'яних опор: перший раз - через 6 років після введення ПЛ в експлуатацію, а в подальшому - не рідше ніж один раз на 3 роки, а також перед підйомом на опору і перед заміною деревини;
перевірка стану антикорозійного покриття металевих опор, траверз, металевих наголовників залізобетонних підножників, анкерних болтів відтяжок, відтяжок в цілому та тросів з вибірковим розкриттям ґрунту - не рідше ніж один раз на 6 років;
перевірка стану залізобетонних опор і приставок - не рідше ніж один раз на 6 років;
перевірка електричної міцності підвісних ізоляторів (крім скляних, стрижневих і штирьових) штангою або іншим способом

- в перший рік експлуатації і в подальшому - не рідше ніж один раз на 6 років. Якщо ПЛ контролюється тепловізором, то перевірку один раз на 6 років дозволено не проводити; перевірка стану болтових з'єднань проводів ПЛ напругою 35 кВ і вище електричними вимірами - один раз на 6 років. Електричні виміри з'єднань проводів, які виконані зварюванням, скруткою, обтиском і опресовуванням, проводити не потрібно. Якщо ПЛ контролюється тепловізором, то перевірку один раз на 6 років дозволено не проводити; вимірювання опору заземлення опор і тросів, а також повторних заземлювань нульового проводу - згідно з таблицею 25 цього додатка; вимірювання опору петлі «фаза-нуль» на ПЛ напругою 0,4 кВ - під час прийняття в експлуатацію, після підключення нових споживачів, але не рідше ніж один раз на 6 років.

Таблиця 7. Контактні з'єднання збірних та з'єднувальних шин, проводів і грозозахисних тросів

Найменування перевірки	Вид перевірки	Нормативне значення	Вказівки
1	2	3	4
1. Перевірка болтових контактних з'єднань: а) контроль затягування болтів б) вимірювання перехідних опорів	К	Періодичність контролю - не рідше одного разу на 6 років. Перевірка проводиться згідно з інструкцією з їх монтажу (відповідно до типу застосовуваних затискачів). На ПЛ опір ділянки проводу із з'єднувачем не повинен перевищувати більше ніж у 2 рази опір ділянки проводу без з'єднувача такої ж довжини; для з'єднувачів на підстанції співвідношення вимірюваних опорів повинно бути не більшим ніж 1,2	Проводиться вибірково на 2 % - 3 % з'єднань. Вимірювання опору болтових контактних з'єднань проводиться: на ПЛ напругою 35 кВ і вище з неізолюваним проводом; на шинах і струмопроводах з номінальною силою струму 1000 А і вище; на шинах ВРУ 35 кВ і вище. У разі задовільних

			результатів тепловізійного контролю вимірювання перехідних опорів можна не проводити
<p>2. Контроль зварних контактних з'єднань:</p> <p>а) виконаних із застосуванням термітних патронів</p> <p>б) жорстких збірних та з'єднувальних шин</p>	К	<p>У зварному з'єднанні не повинно бути:</p> <p>перепалення зовнішньої повивки проводу або порушення зварки на згині;</p> <p>усадкових раковин у місці зварювання глибиною більше ніж 1/3 значення діаметра проводу з алюмінію, сплавів або міді, глибиною більше ніж 6 мм для сталевалюмінієвих проводів перерізом 150-600 мм².</p> <p>У зварному з'єднанні не повинно бути тріщин, пропалень кратерів, непроварення зварного шва більше ніж 10% його довжини за глибини, більшої ніж 15% товщини зварюваного металу. Сумарне значення непроварень, підрізів, газових пор і вольфрамових включень у шви зварюваних алюмінієвих шин повинно бути не більше ніж 15% товщини зварюваного металу</p>	
3. Контроль опресованих контактних з'єднань	К	Діаметр і довжина опресованої частини затискача повинні відповідати технологічним вказівкам з монтажу. На поверхні затискача не повинно бути тріщин, корозії та механічних пошкоджень	Стальне осердя опресованого з'єднувального затискача не повинно зміщуватися відносно симетричного положення більше ніж на 15% довжини частини проводу, який пресується
4. Контроль контактних з'єднань з овальними з'єднувальними затискачами	К	Розміри з'єднувальних затискачів повинні відповідати технологічним вказівкам з їх монтажу. На поверхні затискачів не повинно бути тріщин, механічних пошкоджень, а на сталевих з'єднувальних затискачах - корозії	Кількість витків скрутки затискачів сталевалюмінієвих і мідних проводів, що скручуються, повинна бути не менше ніж чотири і не більше ніж чотири з половиною витків, а для затискачів типу СОАС-95-3 у разі з'єднання проводів

			марки АЖ 70/39 - не менше п'яти і не більше п'яти з половиною витків
--	--	--	--

Примітки:

1. К, М - проводяться у терміни, установлені системою ТОР; К - під час капітального ремонту РУ, але не рідше ніж один раз на 8 років.
2. Контактні з'єднання всіх виконань можна контролювати за допомогою тепловізора.

Таблиця 8. Підвісні та опорні ізолятори

Найменування перевірки	Вид перевірки	Нормативне значення	Вказівки
1	2	3	4
1. Контроль зовнішнього стану	К, М	Допустимі значення площі та глибини сколів ізоляторів зазначені у таблиці 16 додатка 2 до цих Правил. Відхилення колонки ізолятора від вертикалі не повинно перевищувати 2 мм	Ізолятори, що мають на ребрах поверхні сколи, дозволяється вводити в експлуатацію після відновлювального ремонту за умови неперевищення площі 10 см ² (у двох фланцях) поверхневого викришування цементної зв'язки
2. Вимірювання значення опору ізоляції підвісних та опорних багатоелементних ізоляторів	К, М	Значення опору кожного підвісного ізолятора або кожного елемента багатоелементного ізолятора повинно бути не менше ніж 300 МОм	Вимірювання проводиться мегаомметром на напругу 2500 В
3. Випробування підвищеною напругою промислової частоти:	К, М		
опорних одноелементних ізоляторів внутрішньої і зовнішньої установок;		Тривалість випробування 1хв. Значення випробних напруг наведені в таблиці 17 додатка 2 до цих Правил.	
опорних багатоелементних і підвісних ізоляторів		Знову установлені опорні багатоелементні штиркові та підвісні ізолятори необхідно випробувати підвищеною напругою 50 кВ частоти 50 Гц, яку прикладають до кожного елемента ізолятора	
4. Контроль	М	Під час контролю за	Поелементна сума напруг на

ізоляторів за допомогою штанги		допомогою штанги ізолятор бракується, якщо на нього припадає напруга, значення якої менше за вказане в таблицях 15 та 18 додатка 2 до цих Правил	гірляндах та опорних ізоляторах не повинна відрізнятись від фазної напруги установки більше ніж на плюс 10 % та менше ніж на мінус 10% для ізоляторів, змонтованих на металевих конструкціях, та більше ніж на плюс 20 % та менше ніж на мінус 20% на дерев'яних конструкціях і опорах. Контроль проводиться під робочою напругою за температури навколишнього повітря не менше ніж 5°C за допомогою вимірювальної штанги або штанги з постійним іскровим проміжком
5. Контроль опорно-стрижневих ізоляторів ультразвуковим методом	К, М		Контроль проводиться згідно з діючою методикою та місцевими інструкціями

Примітки:

1. К, М - проводяться у терміни, установлені системою ТОР.
2. К -- для опорних і підвісних фарфорових ізоляторів під час капітального ремонту РУ, але не рідше ніж один раз на 8 років; штирьових ізоляторів 6 кВ - 35 кВ, крім ШТ-35 (ОНШ 35/1000), - один раз на 3 роки, ізоляторів ШТ-35 - щорічно.

Таблиця 9. Вводи і прохідні ізолятори

Найменування перевірки	Вид перевірки	Нормативне значення	Вказівки
1	2	3	4
1. Вимірювання значення опору ізоляції	К, М	Значення опору ізоляції повинно бути не менше ніж 500 МОм	Вимірюється значення опору ізоляції вимірювальної та останньої обкладок введів з паперово-масляною ізоляцією відносно з'єднувальної втулки. Вимірювання проводяться мегаомметром на напругу 2500 В

2. Вимірювання значення тангенса кута діелектричних втрат $\operatorname{tg}\delta$ і ємності ізоляції	К, М	Допустимі значення $\operatorname{tg}\delta$ основної ізоляції та вимірювального конденсатора не повинні перевищувати значень, наведених у таблицях 19 і 20 додатка 2 до цих Правил. Граничне збільшення значення ємності основної ізоляції під час експлуатації повинно відрізнятись не більше ніж на 5% від значення, виміряного під час введення в експлуатацію	Вимірювання проводиться у вводів з основною паперово-масляною, паперово-бакелітовою і твердою ізоляцією. Вимірювання значення $\operatorname{tg}\delta$ у вводах з маслобар'єрною ізоляцією (крім малогабаритних вводів) не обов'язкове. Вимірювання значення $\operatorname{tg}\delta$ і ємності основної ізоляції проводиться за напруги 10 кВ, останніх шарів ізоляції (С3) - 5 кВ (3 кВ для вводів, виготовлених за ГОСТ 10693)
3. Випробування підвищеною напругою частоти 50 Гц	К	Значення випробної напруги для вводів, які випробуються окремо, наведені в таблиці 21 додатка 2 до цих Правил. Вводи, установлені на силових трансформаторах, випробуються разом з обмотками трансформаторів за нормами, прийнятими для силових трансформаторів	Тривалість випробування для вводів, що випробуються разом з обмотками трансформаторів, а також для вводів і прохідних ізоляторів з основною фарфоровою, паперово-масляною та масляною ізоляцією - 1 хв., для вводів та ізоляторів з органічних твердих матеріалів і кабельних мас - 5 хв.
4. Перевірка ущільнення вводів	К	Проводиться в маслонаповнених негерметичних вводах з паперово-масляною ізоляцією на напругу 110 кВ і вище створенням у них надлишкового тиску масла 0,1 МПа (1 кгс/см ²). Тривалість випробування 30 хв.	Під час випробування не повинно бути ознак протікання масла та зниження випробувального тиску. Допускається зниження тиску за час випробувань не більше ніж на 5 кПа
5. Випробування масла з маслонаповнених вводів	К, М	Випробування проводяться для негерметичних вводів за показниками, наведеними в пунктах 1-5 таблиці 6 додатка 2 до цих Правил. Вимірювання значення $\operatorname{tg}\delta$ масла проводиться у вводах, які мають підвищене значення $\operatorname{tg}\delta$ ізоляції	Періодичність хроматографічного контролю масла із вводів проводиться один раз на 3 роки
6. Перевірка манометра	М	Манометр перевіряється в герметичних вводах	Перевірка проводиться в трьох оцифрованих точках

		порівнянням його показів з показами манометра, який атестувався. Допустиме відхилення показів манометра від атестованого повинно становити не більше ніж 10 % верхньої межі вимірювань	шкали: на початку, у середині та в кінці
--	--	--	--

Примітки:

1. К, М - проводяться у терміни, встановлені системою ТОР.
2. Випробування проводяться для: вводів та прохідних ізоляторів з маслобар'єрною ізоляцією - один раз на 6 років; негерметичних з паперово-масляною ізоляцією - через 1 рік після введення в роботу, а в подальшому вводів 110 кВ - 150 кВ - один раз на 3 роки; з твердою ізоляцією - через 1 рік після введення в роботу, потім через 3 роки, а в подальшому - під час капітального ремонту електрообладнання, на якому вони змонтовані, але не рідше ніж один раз на 6 років; герметичних 110 кВ - 150 кВ - через 1 рік експлуатації, а в подальшому - не рідше одного разу на 3 роки.
3. Проба масла проводиться: у негерметичних вводів - не рідше одного разу на 3 роки; у герметичних вводів - у разі підвищення значення $\text{tg}\delta$ ізоляції вводів або підвищення тиску в ньому більше допустимого.

Таблиця 10. Масляні та електромагнітні вимикачі

Найменування перевірки	Вид перевірки	Нормативне значення	Вказівки
1	2	3	4
1. Вимірювання значення опору ізоляції: а) рухомих і направних частин, виконаних з органічних матеріалів б) електромагнітних вимикачів з установленими	К, М	Значення опору ізоляції повинно бути не нижче, ніж наведене в таблиці 22 додатка 2 до цих Правил Значення опору ізоляції має відповідати нормам підприємства-виробника.	Вимірювання проводиться мегаомметром на напругу 2500 В Вимірювання проводиться мегаомметром на напругу 2500 В

дугогасними камерами в) вторинних кіл електромагнітв керування (ЕМК) або електродвигунів заведення пружини		Не менше ніж 1 МОм	Вимірювання проводиться мегаомметром на напругу 1000 В
2. Випробування вводів	К, М	Проводиться згідно з таблицею 9 додатка 1 до цих Правил	
3. Оцінювання стану внутрішньобакової ізоляції бакових масляних вимикачів на напругу 35 кВ	К, М	Стан внутрішньобакової ізоляції оцінюють за значенням $\text{tg}\delta$ вводів на повністю зібраному вимикачеві відповідно до таблиці 19 додатка 2 до цих Правил. Внутрішньобакова ізоляція та ізоляція дугогасних пристроїв підлягають сушінню, якщо за відсутності впливу цієї ізоляції виміряне значення $\text{tg}\delta$ вводів знижується більше ніж на 4% (абсолютна величина). Оцінювання стану внутрішньо- бакової ізоляції масляних вимикачів на напругу 110 кВ - 150 кВ проводять згідно з вимогами інструкцій підприємств-виробників	Оцінювання проводять у випадку, коли під час вимірювання значення $\text{tg}\delta$ вводів на повністю зібраному вимикачеві одержано значення, які перевищують наведені в таблиці 19 додатка 2 до цих Правил
4. Випробування ізоляції підвищеною напругою частоти 50 Гц: а) опорної ізоляції та ізоляції вимикачів відносно корпусу б) ізоляції вторинних кіл і обмоток ЕМК	К	Значення випробної напруги для вимикачів кожного класу напруги приймають згідно з таблицею 23 додатка 2 до цих Правил. Випробуванню підвищеною напругою має підлягати також ізоляція міжконтактних розривів у маломасляних вимикачів на напругу 6 (10) кВ. Випробування проводиться згідно з таблицею 27 цього додатка	Тривалість випробувань 1 хвилина

<p>5. Вимірювання значення опору постійному струму:</p> <p>а) струмопровідного контуру контактної системи</p> <p>б) шунтувальних резисторів дугогасильних пристроїв</p> <p>в) ЕМК</p>	К, М	<p>Значення опору не повинно перевищувати значень, наведених в паспорті на вимикач.</p> <p>Значення опору повинно відповідати нормам підприємства-виробника.</p> <p>Значення опору повинно відповідати паспорту підприємства-виробника</p>	
<p>6. Перевірка параметрів: хід рухомої частини; хід у контактах (ужим); одночасність вмикання та розмикання контактів</p>	К	Дані вимірювань повинні відповідати нормам підприємства-виробника.	
<p>7. Вимірювання швидкісних та часових параметрів вимикача</p>	К	Дані вимірювань мають відповідати нормам підприємства-виробника	У масляних вимикачах вимірювання проводяться при повністю залитому маслом вимикачі та номінальній напрузі на ЕМК
<p>8. Перевірка мінімальної напруги (тиску) спрацьовування приводу вимикача</p>	К	Перевірку проводять для визначення фактичних значень напруг на затискачах електромагніту увімкнення і вмикання приводів або тиску стиснутого повітря пневмоприводів, за яких вимикачі (при відсутності струму в первинному колі) зберігають працездатність, тобто виконують операції увімкнення і вмикання з початку і до кінця	Найменшу напругу спрацьовування електромагнітів керування вимикачів з пружинними приводами визначають за робочого натягу пружин увімкнення
<p>9. Перевірка дії механізму вільного розчеплення приводу</p>	К	Фактичні значення напруги спрацьовування приводів повинні відповідати даним підприємства-виробника, а за відсутності таких даних - повинні бути на 15 % - 20 %	Перевірка проводиться при номінальній напрузі на ЕМК

		<p>менше, ніж нижня межа робочої напруги на затискачах електромагнітів приводів.</p> <p>Фактичні значення спрацьовування пневмоприводів мають бути на 20%-30 % менше, ніж нижня границя робочого тиску.</p> <p>Механізм вільного розчеплення необхідно перевіряти під час роботи не менше ніж у двох положеннях рухомих контактів під час увімкнення:</p> <p>у момент замикання первинного кола вимикача; за повного увімкнутого положення.</p> <p>Крім того, відповідно до інструкцій підприємства-виробника, дію механізму вільного розчеплення треба перевіряти при піднятому до упору плунжері електромагніту увімкнення</p>	
10. Випробування вимикача в складних циклах	К	<p>Випробуванню в циклі «увімкнення-вимкнення» (У-В) підлягають усі вимикачі.</p> <p>Випробуванню в циклах «вимкнення-увімкнення» (В-У) і «вимкнення-увімкнення-вимкнення» (В-У-В) підлягають вимикачі, які працюють у режимі АПВ</p>	<p>Багаторазові випробування масляних вимикачів проводять за напруги на затискачах електромагнітів: увімкнення 80 (85%) і 100% номінальної; вимикання 65% і 100% номінальної.</p> <p>Число операцій і складних циклів для кожного значення напруги має становити: дві операції увімкнення; дві операції вимикання; два цикли кожного виду</p>
11. Перевірка трансформаторного масла	К, М	<p>У масляних вимикачах до заливання і після (для багатооб'ємних) проби масла випробують за пунктами 1 і 2 таблиці 6 додатка 2 до цих Правил (наявність зваженого вугілля визначають візуально)</p>	<p>Масла з малооб'ємних вимикачів на всі класи напруг і бакових - на напругу до 35 кВ після виконання допустимого числа комутацій замінюються свіжими</p>

12. Випробування вбудованих ТС	К, М	Випробування проводяться згідно з пунктом 1, підпунктом "б" пункту 3 і пунктом 4 таблиці 20 цього додатка	
--------------------------------	------	---	--

1. К, М - проводяться (масляні вимикачі та їх приводи) у терміни, установлені системою ТОР, але К - не рідше ніж один раз на 6 років.
2. М - згідно з вимогами місцевих інструкцій.

Примітки:

Таблиця 11. Повітряні вимикачі

Найменування перевірки	Вид перевірки	Нормативне значення	Вказівки
1	2	3	4
1. Вимірювання значення опору ізоляції:	К	Опір ізоляції повітропроводів, опорних і рухомих частин, виконаних із органічних матеріалів, має бути не нижче значень, наведених у таблиці 24 додатка 2 до цих Правил.	Вимірювання значення опору ізоляції повітропроводів, опорних і рухомих частин, виконаних із органічних матеріалів, потрібно виконувати мегаомметром на напругу 2500 В.
а) багатоелементних ізоляторів		Значення опору ізоляції кожного елемента ізолятора повинно бути не менше ніж 300 МОм.	Опір ізоляції вимірюють лише за позитивної температури навколишнього середовища і безпосередньо перед установленням ізоляторів.
б) вторинних кіл і обмоток ЕМК		Значення опору ізоляції ЕМК, кіл живлення та керування в розподільних і полюсних шафах вимикачів має бути під час капітального ремонту не менше ніж 1 МОм	Вимірювання проводять мегаомметром на напругу 1000 В - 2500 В
2. Випробування ізоляції підвищеною напругою частоти 50 Гц:	К		
а) опорної ізоляції вимикачів		Для опорних одноелементних ізоляторів, виготовлених з фарфору, приймають значення випробної напруги 65 кВ і 95 кВ промислової частоти за номінальної напруги вимикача	

<p>б) ізоляції вторинних кіл і обмоток ЕМК</p>		<p>відповідно 20 кВ і 35 кВ. Для опорних одноелементних ізоляторів, виготовлених з фарфору разом з органічними матеріалами, значення випробної напруги приймають 58,5 кВ і 85,5 кВ промислової частоти за номінальної напруги вимикача відповідно 20 кВ і 35 кВ. Багатоелементні штирьові ізолятори потрібно випробувати підвищеною напругою 50 кВ частоти 50 Гц, яку прикладають до кожного елемента ізолятора. Тривалість випробування 1 хв. Випробування проводять відповідно до таблиці 27 цього додатка</p>	<p>Випробування напругою частоти 50 Гц можна замінити випробуванням мегаомметром на напругу 2500 В</p>
<p>3. Вимірювання значення опору постійному струму: а) контактів струмопровідного контуру</p>	<p>К, П</p>	<p>Граничні значення опорів контактних систем повітряних вимикачів повинні відповідати документації підприємства-виробника.</p>	<p>Після капітальних ремонтів опір струмопровідного контуру потрібно вимірювати частинами, тобто кожний дугогасний пристрій (модуль), елемент (розрив) гасильної камери та відокремлювач, ошиновку усередині полюса тощо – окремо. Під час поточних ремонтів опір струмо-провідного контуру полюса потрібно вимірювати повністю. У разі перевищення виміряного опору нормованого значення необхідно виміряти опір кожного елемента контактної системи вимикача</p>
<p>б) шунтуючих резисторів та омичних подільників</p>	<p>К</p>	<p>Результати вимірів опору повинні відповідати нормам, наведеним у документації підприємства-виробника.</p>	

напруги в) обмоток ЕМК	К	Виміряні значення опорів обмоток ЕМК для кожного типу вимикачів повинні відповідати нормативним значенням, вказаним у документації підприємства-виробника	
4. Вимірювання конденсаторів подільників напруги (тангенса кута діелектричних втрат tgδ і ємності С)	К	Виміряні значення ємності конденсатора не повинні відрізнятися від паспортного значення більше ніж на 5 %. Виміряні значення tgδ не повинні перевищувати 0,8 % за температури 20°C. Для епоксидних введів вимикачів типу ВВБ, ВВД, ВВДМ та склоепоксидних циліндрів і склоепоксидних тяг вимикачів типу ВНВ за напруги 10 кВ значення tgδ не повинні перевищувати 1 %. Значення опору ізоляції між виводами конденсатора не нормується, але воно має бути не меншим ніж 100 МОм	Якщо виміри проведені за температури, яка відрізняється від 20°C, необхідно застосовувати для перерахунку значення tgδ коефіцієнт 0,3 % на 1°C
5. Перевірка характеристик вимикачів	К	Параметри характеристик вимикача повинні відповідати його паспорту або інструкції підприємства-виробника. Для визначення часових характеристик потрібно знімати осцилограми роботи вимикачів під час увімкнення, вимикання і складних циклів. Для вимірювання швидкісних характеристик повітряних вимикачів з ножовим відокремлювачем необхідно знімати віброграми роботи вимикачів	Види операцій і складних циклів, значення тиску повітря, за якими проводяться зняття характеристик вимикача, наведені в таблиці 25 додатка 2 до цих Правил
6. Перевірка мінімальної напруги спрацьовування приводу вимикача	К	Мінімальне значення напруги спрацьовування електромагнітів повинно бути не більше: а) при живленні приводу від джерела постійного струму: на електромагнітах вимикання - 0,7 Uном; на електромагнітах увімкнення - 0,8 Uном; б) при живленні приводу від	Перевірка проводиться за найбільшого робочого тиску в резервуарах вимикача. Напругу на електромагніти необхідно подавати поштовхом. Найбільший робочий тиск повітря в резервуарах: 21, 27, 33, 41 кг/см ² при

		джерела змінного струму: на електромагнітах вимикання – 0,65 Uном; на електромагнітах увімкнення – 0,8 Uном	відповідному номінальному тиску 20, 26, 32, 40 кг/см ²
--	--	---	---

Примітки:

1. К, М - проводяться (повітряні вимикачі та їх приводи) у терміни, установлені системою ТОР, але К - не рідше ніж один раз на 6 років.
2. П - згідно з вимогами місцевих інструкцій.

Таблиця 12. Елегазові вимикачі

Найменування перевірки	Вид перевірки	Нормативне значення	Вказівки
1	2	3	4
1. Вимірювання значення опору ізоляції: а) опорних та рухомих частин, виконаних із органічних матеріалів б) вторинних кіл і обмоток ЕМК	К	Значення опору ізоляції наведені в таблиці 22 додатка 2 до цих Правил. Вимірювання проводять відповідно до таблиці 27 цього додатка.	Вимірювання проводиться мегаомметром на напругу 2500 В
2. Випробування ізоляції підвищеною напругою частоти 50 Гц: а) ізоляції кожного полюса відносно землі і двох інших полюсів б) міжконтактних розривів вимикачів в) вторинних кіл і обмоток ЕМК	К	Тривалість випробування 1 хв. Значення випробної напруги наведені в таблиці 23 додатка 2 до цих Правил. Значення випробної напруги – відповідно до вимог інструкції підприємства-виробника. Випробування проводиться напругою 1 кВ частоти 50 Гц протягом 1 хв.	
3. Вимірювання значення опору постійному струму:			

а) струмопровідного кола полюса	К, П	Значення опору ізоляції не повинно перевищувати значень, наведених в документації підприємства-виробника.	Опір головного кола необхідно вимірювати як в цілому всього струмопровідного кола полюса, так і окремо кожного розриву дугогасного пристрою. Під час поточних ремонтів опір струмопровідного кола кожного полюса вимикача вимірюється в цілому
б) обмоток ЕМК і додаткових резисторів у їх колі	К	Виміряні значення опорів повинні відповідати нормам підприємства-виробника	
4. Випробування конденсаторів подільників напруги	К	Випробування проводяться згідно з таблицею 3 цього додатка	
5. Перевірка уставок давача густини елегазу (густиноміру)	К	Перевірка уставок давача густини елегазу (густиноміру) на сигнал та блокування проводиться під час заповнення вимикача елегазом або окремо перед установленням на вимикач	
6. Перевірка мінімальної напруги спрацьовування вимикача	К	Значення мінімальної напруги спрацьовування електромагнітів повинно бути не більше: а) при живленні приводу від джерела постійного струму: на електромагнітах вимикання – $0,7 U_{ном}$; на електромагнітах увімкнення – $0,8 U_{ном}$; б) при живленні приводу від джерела змінного струму: на електромагнітах вимикання – $0,65 U_{ном}$; на електромагнітах увімкнення – $0,8 U_{ном}$	Перевірка проводиться за номінального тиску елегазу у вимикачі та найбільшого робочого тиску повітря в резервуарах приводів. Напруга на електромагніти повинна подаватися поштовхом
7. Перевірка характеристик вимикача	К	Під час перевірки роботи елегазових вимикачів повинні визначатися характеристики, які вказані в інструкціях підприємства-виробника. Результати перевірок і вимірів повинні відповідати вимогам цих інструкцій. Види операцій і складних циклів, значення тиску	Значення власних часів вимикання та увімкнення, а також різночасність спрацьовування між контактами та полюсами повинні забезпечуватися за номінального тиску елегазу у вимикачі, номінального тиску

		в резервуарах приводів або гідросистемах і напруг оперативного струму, за яких необхідно виконувати перевірку характеристик вимикачів, наведені в таблиці 25 додатка 2 до цих Правил	стиснутого повітря у резервуарах приводів або тиску масла в гідросистемах приводів і номінальної напруги на виводах кіл ЕМК
8. Перевірка характеристик приводів вимикачів	К	У пружинних приводах вимикачів перевіряються час заведення пружин увімкнення, а також значення сили струму двигуна, який заводить пружину приводу, за номінальної напруги живлення. У гідравлічних приводах перевіряються тиски спрацьовування давачів: пуску двигуна гідросистеми, блокування АПВ, блокування увімкнення вимикача і блокування керування вимикачем, а також час зарядження гідросистеми після операцій «увімкнення», «вимикання» та циклів «увімкнення-вимикання», «вимикання-увімкнення-вимикання»	У разі використання в гідросистемах азоту перевіряється тиск зарядження останнього. Напруга на двигун повинна подаватися поштовою. Виміряні значення повинні відповідати вимогам інструкції підприємства-виробника
9. Випробування вимикачів багаторазовим увімкненням і вимиканням	К	Багаторазові випробування - виконання операцій «увімкнення» та «вимикання» і складних циклів («увімкнення-вимикання») без витримки часу обов'язкові для всіх вимикачів; «вимикання-увімкнення-вимикання» - для вимикачів, які призначені для роботи в режимі АПВ) - повинні виконуватися за різних тисків стиснутого повітря в резервуарах приводів або тиску масла в гідросистемах приводів і напруг на виводах ЕМК з метою перевірки вимикачів згідно з таблицею 25 додатка 2 до цих Правил	
10. Перевірка герметичності	К	Перевірка герметичності виконується за допомогою приладу галогенної групи - течошукача. Під час випробування на герметичність щупом течошукача досліджуються зони ущільнення	Результати випробувань на герметичність вважаються задовільними, якщо прилад не показує наявності витoku. Випробування виконується за

		стикових з'єднань і зварювальних швів вимикача	номінального тиску елегазу
11. Перевірка чистоти та вологості елегазу	К	Вміст вологи визначається за вимірами точки роси. Температура точки роси елегазу повинна бути не вищою ніж мінус 50°C, а чистота елегазу повинна бути не менше ніж 98 %	
12. Випробування вбудованих ТС	К	Перевірка проводиться згідно з пунктом 1, підпунктом "б" пункту 3 і пунктом 4 таблиці 20 цього додатка	

Примітка. К, П - проводяться у терміни, установлені системою ТОР, але К - згідно з вимогами інструкції підприємства-виробника.

Таблиця 13. Вакуумні вимикачі

Найменування перевірки	Вид перевірки	Нормативне значення	Вказівки
1	2	3	4
1. Вимірювання значення опору ізоляції: а) полюса вимикача б) вторинних кіл та обмоток ЕМК	К	Значення опору ізоляції повинно бути не нижче ніж 3000 МОм. Опір ізоляції повинен бути не менше ніж 1 МОм	Вимірювання проводиться мегаомметром на напругу 2500 В. Вимірювання проводиться мегаомметром на напругу 1000 В - 2500 В
2. Випробування ізоляції підвищеною напругою частоти 50 Гц: а) ізоляції кожного полюса відносно землі і двох інших полюсів б) міжконтактного розриву в) вторинних кіл і обмоток ЕМК	К	Тривалість випробувань 1 хв. Значення випробної напруги наведене в таблиці 23 додатка 2 до цих Правил Значення випробної напруги в експлуатації приймається для: вимикачів на напругу 6 кВ - 25,6 кВ; вимикачів на напругу 10 кВ - 33,6 кВ. Випробування проводиться напругою 1 кВ частоти 50 Гц протягом 1хв.	Випробування напругою частоти 50 Гц можна замінити випробуванням

			мегаомметром на напругу 2500 В
3. Перевірка мінімальної напруги спрацьовування вимикача	К	Напруга спрацьовування не повинна перевищувати (в залежності від типу вимикача): електромагніту увімкнення - 0,8; 0,85 $U_{ном}$; електромагніту вимкнення - 0,65; 0,7; 0,85 $U_{ном}$	
4. Перевірка часових характеристик вимикача	К	Власний час увімкнення та вимикання повинен відповідати нормам підприємства-виробника	Часові характеристики слід вимірювати на номінальній напрузі на ЕМК
5. Випробування вимикача багаторазовим увімкненням і вимиканням	К	Випробування виконують за такими операціями і циклами: увімкнення; вимикання; увімкнення-вимикання; вимикання-увімкнення-вимикання	Операції «увімкнення», «вимикання» та «увімкнення-вимикання» без витримки часу виконують на всіх вимикачах. Операцію «вимикання-увімкнення-вимикання» виконують на вимикачах, призначених для роботи в режимі АПВ. Операціями «увімкнення» і «вимикання» випробують 2-3 рази, складними циклами - два рази. Операції вимикачем виконують за номінальної напруги на ЕМК
6. Вимірювання значення опору постійному струму: а) струмопровідного контуру кожного полюса б) ЕМК	К, П	Значення опору не повинно перевищувати норм підприємства-виробника. Значення опору повинно відповідати паспорту підприємства-виробника. За відсутності даних підприємства-виробника одержані значення вимірювання для однотипних вимикачів потрібно порівнювати між собою	
7. Допустиме зношення	К	Зношення контактів під час експлуатації визначають на	У разі зношення контактів вимикачів ВВЕ-10 на 4 мм -

контактів		рухомому контакті камери за шириною пофарбованої полоси	4,5 мм дугогасні камери повинні бути замінені
8. Вимірювання ходу рухомих частин і одночасності замикання контактів	К	Виміряні значення повинні відповідати значенням підприємства-виробника на параметри та характеристики вакуумних вимикачів	
9. Перевірка механічних характеристик: а) блок-контактів б) дії механізму вільного розчеплення	К	Роботу блок-контактів перевіряють шляхом замикання головних контактів вручну з повним ходом рухомої частини вимикача. Механізм вільного розчеплення перевіряють під час увімкнення вимикача у двох положеннях головних контактів: у момент замикання головних контактів; в увімкненому положенні	У вимикачах ВВ-М-10-4/400, де блок-контакти виконані на герконах, після спрацьовування усіх герконів має забезпечуватися вільний хід якоря блок-контактів не менше ніж на 1 мм

К, П - проводяться у терміни, установлені системою ТОР, але К - згідно з вимогами інструкції підприємства-виробника.

Примітка.

Таблиця 14. Вимикачі навантаження

Найменування перевірки	Вид перевірки	Нормативне значення	Вказівки
1	2	3	4
1. Вимірювання значення опору ізоляції: а) тяг із органічних матеріалів б) вторинних кіл і обмоток ЕМК	К	Значення опору ізоляції повинно бути не менше ніж 300 МОм. Значення опору ізоляції повинно бути не менше ніж 1 МОм	Значення опору ізоляції вимірюють мегаомметром на напругу 2500 В. Значення опору ізоляції вимірюють мегаомметром на напругу 1000 - 2500 В
2. Випробування ізоляції підвищеною напругою	К	Тривалість випробування 1 хв.	

частоти 50 Гц: а) вимикача навантаження б) вторинних кіл і обмоток ЕМК		Значення випробних напруг наведені в таблиці 23 додатка 2 до цих Правил. Випробування проводиться відповідно до таблиці 27 цього додатка	
3. Вимірювання значення опору постійному струму: а) контактів вимикача б) обмоток ЕМК	К	Значення опору повинно відповідати даним підприємства-виробника. Значення опору повинно відповідати даним підприємства-виробника	Вимірюється значення опору струмопровідної системи полюса і кожної пари робочих контактів
4. Визначення ступеня зношення гасильних вкладишів	К	Найменша товщина стінки вкладишів має бути в межах від 0,5 мм до 1,0 мм	
5. Визначення ступеня обгоряння контактів	К	Сумарне обгоряння рухомого та нерухомого дугогасних контактів полюса не повинно призвести до зменшення відстані між рухомим і нерухомим головними контактами менше ніж 4 мм у момент змикання дугогасних контактів	
6. Перевірка дії механізму вільного розчеплення	К	Механізм вільного розчеплення необхідно перевіряти під час роботи не менше ніж у двох положеннях рухомих контактів під час увімкнення: у момент замикання первинного кола вимикача; за повного увімкнутого положення. Крім того, відповідно до інструкцій підприємства-виробника дію механізму вільного розчеплення електромагнітних приводів треба перевіряти при піднятому до упору плунжері	

		електромагніту увімкнення	
7. Перевірка спрацьовування приводу за зниженої напруги на виводах електромагнітів	К	Фактичні значення напруги спрацьовування приводів повинні відповідати даним підприємства-виробника, а за відсутності таких даних – повинні бути на 15- 20 % менше, ніж нижня межа робочої напруги на затискачах електромагнітів приводів. Фактичні значення спрацьовування пневмоприводів мають бути на 20-30% менше, ніж нижня границя робочого тиску. Найменшу напругу спрацьовування ЕМК вимикачів з пружинними приводами визначають за робочого натягу пружин увімкнення	Перевірку проводять для визначення фактичних значень напруг на затискачах електромагніту увімкнення і вимикання приводів або тиску стиснутого повітря пневмоприводів, за яких вимикачі (при відсутності струму в первинному колі) зберігають працездатність, тобто виконують операції увімкнення і вимикання з початку і до кінця
8. Випробування вимикачів навантаження багаторазовим увімкненням і вимиканням	К	Кількість операцій, яка підлягає виконанню кожним вимикачем, повинна становити по три «увімкнення» та «вимикання»	Операції виконуються за номінальної напруги на ЕМК
9. Випробування запобіжників	К	Випробування проводяться згідно з таблицею 15 цього додатка	
10. Вимірювання часових характеристик вимикача	К	Вимірювання виконують за вимогою та методикою підприємства-виробника	

К - проводиться у терміни, установлені системою ТОР, але не рідше ніж один раз на 8 років.

Примітка.

Таблиця 15. Запобіжники на напругу понад 1 кВ

Найменування перевірки	Вид перевірки	Нормативне значення	Вказівки
1. Випробування опорної ізоляції запобіжників підвищеною	К	Значення випробної напруги наведені в таблиці 26 додатка 2 до цих Правил Тривалість випробування 1 хв.	Випробування може виконуватися разом з випробуванням ізоляторів ошиновки комірок

напругою частоти 50 Гц			
2. Перевірка правильності вибору запобіжників	К	Перед установленням запобіжників, які мають патрон з наповнювачем, перевіряють відповідність маркування на кришці патрона параметрам установки, яка захищається. Перед установленням плавкої вставки вихлопних запобіжників перевіряють діаметр дугогасної трубки, який не повинен перевищувати у запобіжниках на напругу 10 кВ і 35 кВ - 27 мм	Номінальне значення сили струму плавкої вставки має відповідати параметрам установки, яка захищається

К - проводиться під час капітального ремонту РУ, але не рідше ніж один раз на 8 років.

Примітка.

Таблиця 16. Роз'єднувачі, короткозамикачі та відокремлювачі

Найменування перевірки	Вид перевірки	Нормативне значення	Вказівки
1	2	3	4
1. Вимірювання значення опору ізоляції: а) повідків і тяг, зроблених з органічних матеріалів б) вимірювання опору ізоляції багатоелементних ізоляторів в) вторинних кіл і обмоток ЕМК	К	Значення опору ізоляції повинно бути не нижче, ніж наведене в таблиці 22 додатка 2 до цих Правил. Значення опору кожного ізолятора повинно бути не менше ніж 300 МОм. Значення опору ізоляції повинно бути не менше ніж 1 МОм	Вимірювання проводиться мегаомметром на напругу 2500 В. Значення опору вимірюють мегаомметром на напругу 2500 В за температури навколишнього повітря не нижче 5°C. Під час монтажу ізоляторів вимірювання опору рекомендується проводити безпосередньо перед установленням ізоляторів. Вимірюють мегаомметром на напругу 1000 В
2. Випробування ізоляції підвищеною напругою частоти 50 Гц:	К	Тривалість випробування 1 хв.	

<p>а) ізоляції роз'єднувачів, короткозамикачів та відокремлювачів</p> <p>б) ізоляції вторинних кіл і обмоток ЕМК</p>		<p>Ізоляція, яка складається з одноелементних опорних фарфорових ізоляторів, випробується за нормами, наведеними в таблиці 17 додатка 2 до цих Правил. Опорні багатоелементні штирьові ізолятори, що вперше встановлюються, необхідно випробувати підвищеною напругою 50 кВ частоти 50 Гц, яку прикладають до кожного елемента ізолятора.</p> <p>Випробування проводиться напругою 1 кВ</p>	
<p>3. Контроль багатоелементних ізоляторів за допомогою штанги</p>	<p>М</p>	<p>Контроль виконується відповідно до таблиці 8 цього додатка</p>	
<p>4. Вимірювання значення опору постійному струму:</p>	<p>К</p>		
<p>а) струмопровідного контуру контактної системи роз'єднувачів та відокремлювачів</p> <p>б) обмоток ЕМК</p>		<p>Значення опору повинно відповідати нормам підприємства-виробника, а в разі їх відсутності - не перевищувати значення, наведені в таблиці 27 додатка 2 до цих Правил.</p> <p>Значення опору обмоток мають відповідати даним обмоток підприємства-виробника</p>	<p>Вимірювання проводиться у роз'єднувачів та відокремлювачів на напругу 35 кВ і вище, а також у роз'єднувачів силою струму 600 А і більше всіх напруг. У шинних роз'єднувачів вимірювання опору та пов'язані з цим зняття напруги з боку шин проводяться тільки у разі, якщо виявлена несправність контактів, наприклад потемніння, підвищений нагрів тощо</p>
<p>5. Вимірювання витягувальних зусиль рухомих контактів з нерухомих</p>	<p>К</p>	<p>Результати вимірювань за знежирених контактних поверхонь повинні відповідати нормам підприємства-виробника, а в разі їх відсутності даним, наведеним у таблиці 28 додатка 2 до цих</p>	<p>Рекомендується проводити у роз'єднувачів та відокремлювачів, які працюють за сили струму понад 90 % від номінального значення. Вимірювання проводиться</p>

		Правил	за допомогою шаблона
6. Перевірка роботи роз'єднувача, відокремлювача та короткозамикача	К	Перевірку роботи апарата з ручним керуванням виконують шляхом п'яти операцій увімкнення та п'яти операцій вимикання, апаратів з дистанційним керуванням – також шляхом виконання п'яти операцій увімкнення та п'яти операцій вимикання за номінальної напруги на виводах електромагнітів і електродвигунів керування	
7. Вимірювання часових характеристик	К	Допустиме значення часу наведене у таблиці 29 додатка 2 до цих Правил	Час руху рухомих частин визначається у короткозамикачів під час увімкнення та у відокремлювачів під час вимкнення

Примітка. К - проводиться у терміни, установлені системою ТОР, але для короткозамикачів і відокремлювачів - не рідше ніж один раз на 3 роки, для роз'єднувачів - не рідше ніж один раз на 8 років, М - згідно з вимогами місцевих інструкцій.

Таблиця 17. Вентильні розрядники та обмежувачі перенапруг

Найменування перевірки	Вид перевірки	Нормативне значення	Вказівки
1	2	3	4
1. Вимірювання значення опору розрядників і елементів розрядників	М	Значення опору розрядників типу РВН, РВП повинно бути не меншим ніж 1000 МОм, типу РВО не меншим ніж 5000 МОм, а елементів розрядників типу РВС від декількох сотень до декількох тисяч мегаом. Значення опору розрядників інших типів наведені в таблиці 30 додатка 2 до цих Правил. Опори однотипних елементів багатоелементних розрядників РВС, укомплектованих в одну фазу за значенням опору, повинні відрізнитися між собою не більше ніж на 30 %. Виміряні в процесі експлуатації значення опору елементів розрядників РВМА, РВМГ-110М не повинні змінюватися	Вимірювання проводиться у розрядників на номінальну напругу 3 кВ і вище мегаометром на напругу 2500 В, у розрядників на номінальну напругу менше ніж 3 кВ мегаометром на напругу 1000 В. Вимірювання проводиться для електрообладнання внутрішньої установки один раз на 6 років, зовнішньої не рідше ніж один раз на 3 роки. У разі перевищення відхилення опору ізоляції нормованих величин необхідно вимірювати силу струму провідності і за цим значенням зробити висновки про стан елемента

		більше ніж на 60 % від початкового, елементів розрядників РВРД не більше значень, установлених підприємством-виробником, решти типів розрядників (елементів розрядників) - не більше ніж на 30 %	розрядника
2. Вимірювання значення опору ізоляції ізолювальних основ розрядників і обмежувачів перенапруг (ОПН), на яких установлені регістратори спрацьовування	М	Значення опору ізоляції ізолюючих основ розрядників з реєстраторами спрацьовування, виміряне мегаомметром на напругу 2500 В, повинно бути не менше ніж 1 МОм. Значення опору ізоляції між ізолюваним виводом і нижнім фланцем ОПН повинно бути не менше ніж 1 МОм в експлуатації	Вимірювання проводиться мегаомметром на напругу 2500 В
3. Перевірка елементів, що входять в комплект пристрою для вимірювання сили струму провідності ОПН під робочою напругою	М	Виконується за методикою та нормами підприємства-виробника	Один раз на 6 років
4. Вимірювання значення сили струму провідності (струму витоку) вентильних розрядників	М	Допустимі значення сили струмів провідності наведені в таблиці 31 додатка 2 до цих Правил. Значення сили струму провідності елементів розрядників типу РВС, укомплектованих у розрядник за силою струмів провідності, має знаходитися у межах значень, наведених у таблиці 32 додатка 2 до цих Правил	Вимірювання проводиться за випрямленої напруги за методикою підприємства-виробника один раз на 6 років, а також у разі, якщо під час вимірювання мегаомметром виявлено зміну опору розрядника на 30 % і більше порівняно з вихідними даними, під робочою напругою один раз на рік
5. Вимірювання значення сили струму провідності ОПН	М	Значення сили струму провідності ОПН повинні відповідати даним підприємства-виробника. Допустимі значення сили струмів провідності ОПН наведено у таблиці 33 додатка 2	У процесі експлуатації для ОПН 110 кВ - 150 кВ вимірювання рекомендується проводити під робочою напругою один раз на рік перед початком грозового сезону. Для ОПН до 35 кВ - в

		до цих Правил	обсязі і з періодичністю, зазначеною підприємством-виробником у документації з експлуатації, але не менше одного разу на 4 роки. Результати вимірювань порівнюються з початковими даними попередніх вимірювань, а також зі значеннями сили струму провідності, одержаними на сусідніх фазах. Силу струму вимірюють за температури навколишнього повітря вище 5 °С у суху погоду за методикою підприємства-виробника
6. Вимірювання значення пробивної напруги вентильних розрядників	М	Значення пробивної напруги наведені в таблиці 34 додатка 2 до цих Правил	Вимірюють в розрядниках типу РВП, РВО на напругу 3 кВ - 10 кВ за методикою підприємства-виробника
7. Перевірка герметичності розрядників	К	Перевірка проводиться за розрідження 40 кПа - 50 кПа (300 мм рт. ст. - 400 мм рт. ст.). Зміна тиску при перекритому вентилі за 1 год не повинна перевищувати 0,07 кПа (0,5 мм рт. ст.)	Перевірка проводиться тільки після капітального ремонту з розкриттям розрядника
8. Тепловізійний контроль вентильних розрядників та ОПН	М		Проводиться з періодичністю в електроустановках до 35 кВ один раз на 3 роки, 110 кВ - 150 кВ - один раз на 2 роки. Контроль стану виконують в суху погоду з використанням тепловізорів і довгохвильових пірометрів з розрізнявальною здатністю в 0,1°С. Під час міжремонтних випробувань, у разі задовільних результатів тепловізійного контролю, перевірку стану вентильних розрядників і ОПН дозволено не проводити, а саме: вимірювання опору розрядників і елементів розрядників, вимірювання сили струму провідності

			розрядників за випрямленої напруги, вимірювання сили струму провідності ОПН
9. Випробування ізолюваного виводу ОПН	М	Електричну міцність ізолюваного виводу на вимкнутій від напруги мережі ОПН перевіряють плавним підвищенням випробної напруги змінного струму частоти 50 Гц до значення 10 кВ без витримки часу	

Примітки:

1. К - проводиться тільки після капітального ремонту з розкриттям розрядника, М - проводиться у терміни, встановлені системою ТОР.
2. Періодичність випробувань: за наявності пристроїв контролю під робочою напругою - один раз на рік перед грозовим сезоном. У разі відсутності таких пристроїв вимірювання опору елементів - один раз на 3 роки; вимірювання сили струму провідності - один раз на 6 років та у разі виявлення зміни опору елемента на 30 % і більше.

Таблиця 18. Трубочасті розрядники

Найменування перевірки	Вид перевірки	Нормативне значення	Вказівки
1	2	3	4
1. Перевірка стану поверхні розрядника	М	Зовнішня поверхня не повинна мати опіків електричною дугою, тріщин, розшарувань і подряпин глибиною більшою ніж 0,3 мм - 0,5 мм на довжині більше третини відстані між наконечниками	
2. Вимірювання внутрішнього діаметра розрядника	М	Діаметр дугогасного каналу повинен відповідати даним, наведеним у таблиці 35 додатка 2 до цих Правил. У разі збільшення внутрішнього діаметра каналу більше ніж на 40% порівняно з початковим розрядник бракують	Вимірювання проводиться по довжині внутрішнього іскрового проміжку один раз на 3 роки зі зняттям з опори
3. Вимірювання внутрішнього іскрового проміжку	М	В експлуатації внутрішній стрижневий електрод розрядника потрібно замінити новим, якщо внутрішній іскровий проміжок збільшився більше ніж на: 3 мм для РТФ на напругу 3 кВ - 10 кВ; 5 мм для РТФ на напругу 35 кВ - 110 кВ; 8 мм для РТВ на напругу 6 (10) кВ; 10 мм для РТВ на напругу 20 кВ - 35 кВ; 2 мм для РТВС на напругу 110 кВ	

4. Вимірювання зовнішнього іскрового проміжку	М	Зовнішній іскровий проміжок повинен відповідати даним, наведеним у таблиці 35 додатка 2 до цих Правил	Зовнішній електрод розрядника, який кріпиться до обойми, повинен мати довжину не меншу ніж 250 мм
5. Перевірка розташування зон вихлопу	М	Зони вихлопу розрядників різних фаз не повинні перетинатися і охоплювати елементи конструкцій та проводів ПЛ	У разі заземлення вихлопних обойм розрядників допускається перетинання їх зон вихлопу
6. Перевірка опору металевих зв'язків розрядника	М	Опір металевих зв'язків розрядника з контуром заземлення не нормується і звичайно становить від 0,05 Ом до 0,1 Ом	

М - проводиться відповідно до системи ТОР, але не рідше ніж один раз на 3 роки зі зняттям з опори.
Примітка.

Таблиця 19. Струмообмежувальні сухі реактори

Найменування перевірки	Вид перевірки	Нормативне значення	Вказівки
1	2	3	4
1. Вимірювання значення опору ізоляції обмоток відносно болтів кріплення	К	Значення опору ізоляції повинно бути не менше ніж 0,1 МОм	Вимірювання проводиться мегаомметром на напругу 1000 В, 2500 В
2. Випробування опорних ізоляторів підвищеною напругою частоти 50 Гц	К	Значення випробної напруги опорних ізоляторів повністю зібраного реактора становить: 32 кВ для РУ 6 кВ; 42 кВ для РУ 10 кВ. Тривалість випробування 1 хв.	Випробування ізоляторів реакторів може проводитися разом з випробуванням ізоляторів ошиновки комірки

К - проводиться під час капітального ремонту РУ, але не рідше ніж один раз на 8 років.
Примітка.

Таблиця 20. Вимірювальні трансформатори

Найменування перевірки	Вид перевірки	Нормативне значення	Вказівки
1	2	3	4
1. Вимірювання	К, П		

<p>значення опору ізоляції:</p> <p>а) основної ізоляції обмоток</p> <p>б) вторинних обмоток</p>		<p>Значення опору ізоляції повинно бути не менше ніж 50 МОм для трансформаторів напруги (ТН) серії НКФ. Для решти вимірювальних трансформаторів (в тому числі і для ТС) не нормується.</p> <p>Значення опору ізоляції не нормується, але повинно бути не менше ніж 1 МОм разом з приєднаними до вторинних обмоток колами. Якщо опір ізоляції менший ніж 1 МОм, провести виміри без приєднання вторинних кіл</p>	<p>Вимірювання проводиться у трансформаторів на напругу понад 1 кВ мегаомметром на напругу 2500 В.</p> <p>Вимірювання проводиться мегаомметром на напругу 1000 В, 2500 В. Оцінюючи стан вторинних обмоток, слід орієнтуватися на такі середні значення опору ізоляції справної обмотки: у вбудованих ТС - 10 МОм, у виносних - 50 МОм. Обов'язково один раз на 6 років вимірювати ізоляцію вторинних обмоток без приєднання вторинних кіл, значення опору ізоляції при цьому повинно бути не меншим ніж 50 МОм</p>
<p>2. Вимірювання значення тангенса кута діелектричних втрат $\text{tg}\delta$ і ємності основної ізоляції обмоток ТС</p>	<p>К, М</p>	<p>Граничні значення $\text{tg}\delta$ наведені в таблиці 36 додатка 2 до цих Правил, якщо підприємством-виробником не встановлені інші норми</p>	<p>Вимірювання проводиться у ТС на напругу 35 кВ і вище. Для оцінки стану ізоляції слід звертати увагу на характер зміни вимірних значень $\text{tg}\delta$ і ємності в порівнянні з результатами попередніх вимірювань</p>
<p>3. Випробування підвищеною напругою частоти 50 Гц:</p> <p>а) основної ізоляції обмоток</p>	<p>К</p>	<p>Значення випробної напруги наведені в таблиці 37 додатка 2 до цих Правил. Тривалість прикладення випробної напруги для ТН становить 1 хв. Тривалість прикладення випробної напруги для ТС:</p>	<p>ТН з ослабленою ізоляцією одного з виводів випробуванню не підлягають. Допускається випробувати вимірювальні трансформатори разом з</p>

		<p>1 хв. - для керамічної або паперово-масляної основної ізоляції;</p> <p>5 хв. - для основної ізоляції з органічно-твердих матеріалів або кабельних мас.</p>	<p>ошинуванням. У цьому разі значення випробної напруги приймається за нормами для електрообладнання з найнижчим рівнем випробної напруги. Випробування підвищеною напругою ТС, з'єднаних із силовими кабелями напругою 6 (10) кВ, проводиться без розшинювання разом з кабелями за нормами, прийнятими для силових кабелів. Випробування підвищеною напругою вимірювальних трансформаторів без розшинювання електрообладнання проводиться для кожної фази окремо при заземлених двох інших фазах</p>
б) ізоляції вторинних обмоток	К	<p>Під час експлуатації значення випробної напруги для ізоляції вторинних обмоток разом з приєднаними до них колами дорівнює 1 кВ.</p> <p>Тривалість прикладення випробної напруги 1 хв.</p>	
4. Перевірка контрольних точок характеристики намагнічування ТС	К	<p>Перевіряються три точки характеристики намагнічування до початку насичення, але не вище ніж 1,8 кВ.</p> <p>Відхилення від значень, вказаних підприємством-виробником, або вихідних значень не повинно перевищувати 10 %</p>	<p>За наявності в обмотках відгалужень контрольні точки перевіряються на робочому відгалуженні</p>
5. Випробування трансформаторного масла	К, П	<p>Випробування проводиться згідно з таблицею 6 додатка 2 до цих Правил (за винятком пункту 6 цієї таблиці), а в ТС, які мають підвищене значення $\text{tg}\delta$ ізоляції, крім того, за пунктом 6 цієї таблиці</p>	<p>Під час експлуатації відбирання проб масла виконують з періодичністю не менше ніж один раз на 3 роки, але не рідше ніж за СОУ-Н ЕЕ 43.101:2009. У вимірювальних трансформаторах з об'ємом масла до 30 кг</p>

			(якщо стан ізоляції задовільний) проби масла не відбирають. У герметичних вимірювальних трансформаторах з об'ємом масла понад 30 кг з дозволу підприємства-виробника. У разі погіршення характеристик ізоляції масло замінюють
6. Визначення похибки вимірювальних трансформаторів	*	Похибки не повинні бути вище вказаних у стандартах або технічних умовах	Перед визначенням похибки ТС повинні бути розмагнічені
7. Вимірювання значення опору обмоток постійному струму	К	Відхилення значення вимірюваного опору обмотки від зазначеного в паспорті має бути не більшим, ніж 2%, якщо інше не вказано в інструкціях підприємства-виробника	Вимірювання проводять у маслонаповнених ТН з періодичністю не рідше ніж один раз на 6 років
8. Вимірювання значення сили струму НХ трансформаторів напруги типу НКФ	К, М	Вимірювання значення сили струму НХ трансформаторів напруги типу НКФ проводиться за напруги, вказаної в документації підприємства-виробника. Виміряні значення сили струму НХ не повинні відрізнятись більше ніж на 20 % від значень, отриманих під час приймально-здавальних випробувань	
9. Елегазові вимірювальні трансформатори	К, М	Випробування елегазових вимірювальних трансформаторів проводиться відповідно до вимог інструкцій підприємств-виробників	

* Міжповірочний інтервал трансформаторів визначається Держспоживстандартом.

Примітки:

К, М - проводяться у терміни, встановлені системою ТОР.

Періодичність випробувань для:

ТС на напругу 110 кВ - 150 кВ (у тому числі елегазових ТС і ТН) в перші 2 роки - один раз на рік, у подальшому - один раз на 3 роки;

ТС на напругу 35 кВ і нижче - один раз на 6 років;

ТН маслонаповнених - один раз на 3 роки;

ТН з литою і сухою ізоляцією на напругу до 35 кВ включно - один раз на 6

років.

Проба масла проводиться у:

негерметичних ТС - не рідше одного разу на 3 роки, а також у разі підвищення значення $\tan\delta$ ізоляції;

герметичних ТС - у разі погіршення характеристик ізоляції і за узгодженням з підприємством-виробником ТС;

ТН на напругу 35 кВ та вище - один раз на 3 роки.

Таблиця 21. Комплектні розподільні установки* внутрішнього (КРУ) та зовнішнього (КРУЗ) розташування

Найменування перевірки	Вид перевірки	Нормативне значення	Вказівки
1	2	3	4
1. Вимірювання значення опору ізоляції: а) первинних кіл елементів комірок б) вторинних кіл	К, М	<p>Значення опору ізоляції елементів комірок повинно бути не менше ніж 300 МОм.</p> <p>Значення опору ізоляції повинно бути не менше ніж 1 МОм</p>	<p>Вимірювання проводиться мегаомметром на напругу 2500 В за температури навколишнього повітря не нижче ніж 5°C.</p> <p>Вимірювання проводиться мегаомметром на напругу 1000 В</p>
2. Випробування підвищеною напругою частоти 50 Гц: а) ізоляції первинних кіл комірок б) ізоляції вторинних кіл	К	<p>Значення випробної напруги наведене в таблиці 38 додатка 2 до цих Правил. Тривалість випробування фарфорової ізоляції 1 хв., ізоляції з органічних матеріалів 5 хв.</p> <p>Випробування проводиться відповідно до вимог таблиці 27 цього додатка. Тривалість випробування 1 хв.</p>	<p>Випробування напругою частоти 50 Гц можна замінити випробуванням мегаомметром на напругу 2500 В</p>
3. Механічні випробування	К	Випробування виконуються відповідно до інструкції з експлуатації КРУ і КРУЗ підприємств-виробників.	

		До механічних випробувань відносять: п'ять операцій вкочування та викочування висувних елементів з перевіркою стану і точності зчленування втичних контактів, а також роботи шторок, блокування, фіксаторів, механічних частин дугового захисту; вимірювання зусилля контактного натиску втичних контактів первинного кола. Тиск кожної ламелі на нерухомий контакт або металеву пластину рівної товщини має бути в межах 0,12 кН - 0,15 кН (12 кгс - 15 кгс); перевірка роботи і стану контактів заземлювального роз'єднувача	
4. Вимірювання значення опору контактів постійному струму	К	Значення опору роз'ємних і болтових контактів не повинно перевищувати значень, наведених в таблиці 39 додатка 2 до цих Правил	
5. Контроль болтових контактних з'єднань	К	Перевірка проводиться відповідно до інструкції з їх монтажу	Болтові з'єднання підлягають вибірковій перевірці на затягування болтів (на 2-3 % з'єднань)
6. Контроль зварних контактних з'єднань	К	Проводиться згідно з таблицею 7 цього додатка	

* Обсяг і норми випробувань елементів КРУ і КРУЗ (масляні вимикачі, вимірювальні трансформатори, вимикачі навантаження, вентильні розрядники, ОПН, запобіжники, роз'єднувачі, кабелі тощо) наведені у відповідних таблицях цього додатка.

Примітка. Крім того, у КРУ і КРУЗ напругою понад 1 кВ необхідно провести перевірку елементів, указаних у цій таблиці.
К, М - проводяться у терміни, установлені системою ТОР, але К - не рідше ніж один раз на 8 років.

Таблиця 22. Електродвигуни змінного струму

Найменування перевірки	Вид перевірки	Нормативне значення	Вказівки
1	2	3	4
1. Умови увімкнення електродвигунів без	К		Умови увімкнення електродвигунів без

<p>сушіння:</p> <p>а) електродвигунів потужністю більше ніж 5 МВт, на напругу понад 1 кВ</p> <p>б) електродвигунів потужністю до 5 МВт, на напругу понад 1 кВ</p> <p>в) електродвигуни з термореактивною ізоляцією</p> <p>г) електродвигуни будь-якої потужності, на напругу до 1кВ</p>		<p>Опір ізоляції не менше значень, наведених у додатку Б СОУ-Н ЕЕ 20.302 за температури ізоляції, не нижчої ніж 10°C.</p> <p>Коефіцієнт абсорбції не менше ніж 1,3.</p> <p>Опір ізоляції не менше значень, наведених у таблиці 40 додатка 2 до цих Правил за температури ізоляції, не нижчої ніж 10°C.</p> <p>Коефіцієнт абсорбції – не менше ніж 1,2.</p> <p>R60 (МОм) не менше ніж 10Uном (кВ) за температури ізоляції від 10°C до 30°C.</p> <p>Коефіцієнт абсорбції не нормується.</p> <p>Абсолютне значення опору ізоляції не менше ніж 0,5 МОм за температури ізоляції від 10°C до 30°C.</p> <p>Коефіцієнт абсорбції не нормується</p>	<p>сушіння визначаються за опором ізоляції обмотки статора. Проводиться для електродвигунів, які пройшли капітальний ремонт з заміною обмоток.</p> <p>Опір ізоляції вимірюється мегаомметром на напругу 2500 В.</p> <p>Опір ізоляції вимірюється мегаомметром на напругу 2500 В.</p> <p>Вимірюється мегаомметром на напругу: 500 В - для електродвигунів на напругу до 500 В; 1000 В - для електродвигунів на напругу понад 500 В</p>
<p>2. Вимірювання значення опору ізоляції</p>	<p>К, П</p>	<p>Допустимі значення опору ізоляції наведені в таблиці 41 додатка 2 до цих Правил</p>	
<p>3. Випробування підвищеною напругою частоти 50 Гц</p>	<p>К</p>	<p>Значення випробної напруги наведені в таблиці 42 додатка 2 до цих Правил.</p> <p>Тривалість подання випробної напруги - 1 хв. Під час ремонту обмоток електродвигунів змінного струму випробування проводять відповідно до додатка Г до СОУ-Н ЕЕ 20.302:2007.</p>	
<p>4. Вимірювання значення опору</p>	<p>К</p>	<p>Вимірювання проводять в холодному стані машини.</p>	

<p>обмоток постійному струму:</p> <p>а) обмоток статора та ротора</p> <p>б) реостатів і пускорегулювальних резисторів</p>		<p>Значення опорів різних фаз обмотки не повинні відрізнятися один від одного або від попередніх вимірювань, а також від даних підприємства-виробника більше ніж на 2 %.</p> <p>Значення опорів не повинні відрізнятися від паспортних, проектних значень або попередніх вимірювань більше ніж на плюс 10 %, але не менше ніж на мінус 10 %</p>	<p>Вимірюється в електродвигунів на напругу 3 кВ і вище і в електродвигунів потужністю 300 кВт і більше. Вимірювання значення опору постійному струму обмотки ротора проводять в синхронних електродвигунах та електродвигунах з фазним ротором.</p> <p>У реостатах і резисторах, установлених на електродвигунах на напругу 3 кВ і вище, опір вимірюють на усіх відгалуженнях, у решти електродвигунів вимірюють загальний опір реостатів і резисторів та перевіряють цілісність відпайок</p>
<p>5. Вимірювання значень зазорів між сталлю ротора та статора</p>	<p>К</p>	<p>В електродвигунів потужністю 100 кВт і більше, у всіх електродвигунів відповідальних механізмів, а також в електродвигунів з виносними підшипниками і підшипниками ковзання значення повітряних зазорів у місцях, розміщених по обводу ротора та зсунутих один відносно одного під кутом 90°, або у точках, спеціально передбачених під час виготовлення електродвигуна, не повинні відрізнятися більше ніж на 10 % від середнього арифметичного значення зазору</p>	<p>Проводяться вимірювання, якщо дозволяє конструкція електродвигуна</p>
<p>6. Перевірка роботи електродвигуна на НХ або з ненавантаженим</p>	<p>К</p>	<p>Значення сили струму НХ не повинно відрізнятися більше ніж на 10 % від значення сили струму, виміряної перед</p>	<p>Проводиться в електродвигунів на напругу 3 кВ і вище та потужністю 100</p>

механізмом		ремонт. Тривалість безперервної роботи електродвигуна на НХ - 1 год.	кВт і більше
7. Вимірювання значення вібрації підшипників електродвигуна	К, П	Допустиме значення вібрацій на кожному підшипнику електродвигуна не повинно перевищувати значень, наведених в таблиці 43 додатка 2 до цих Правил (якщо інструкціями підприємства-виробника не передбачені більш жорсткі норми)	Проводиться в електродвигунів на напругу 3 кВ і вище та електродвигунів відповідальних механізмів
8. Вимірювання значення розбігу ротора в осьовому напрямку	К	Значення осьового розбігу ротора не повинно перевищувати значення від 2 мм до 4 мм	Проводиться в електродвигунів, які мають підшипники ковзання, відповідальних механізмах або в разі виймання ротора
9. Перевірка роботи електродвигуна під навантаженням	К	Перевірка проводиться під навантаженням, яка забезпечена технологічним обладнанням до моменту здавання в експлуатацію, але не менше ніж 50 % від номінальної. Тривалість безперервної роботи - до температури, яка встановилася	
10. Гідравлічне випробування повітроохолоджувача	К	Випробування проводиться надмірним тиском 0,2 МПа - 0,25 МПа (2 кгс/см ² - 2,5 кгс/см ²) протягом 5 хв. - 10 хв., якщо відсутні інші вказівки підприємства-виробника	
11. Перевірка цілісності стержнів короткозамкнених роторів	К	Усі стержні короткозамкнених роторів повинні бути цілими	Проводиться в асинхронних електродвигунах потужністю 100 кВт і більше
12. Випробування колекторних збудників	К	Проводиться у синхронних електродвигунах згідно з вимогами підприємств-виробників або відповідно до розділу Д СОУ-Н ЕЕ 20.302:2007	
13. Вимірювання зазорів у підшипниках ковзання	К	Вимірювання проводять відповідно до інструкцій виробника	

Примітка.

К - проводиться у терміни, установлені

системою ТОР, а для двигунів відповідальних механізмів і тих, що експлуатуються в особливо небезпечних приміщеннях і приміщеннях з підвищеною небезпекою (щодо безпеки ураження людей електричним струмом згідно з класифікацією, наведеною в ПУЕ), - не рідше ніж один раз на 2 роки. П - проводиться у терміни, встановлені системою ТОР. Випробування проводяться під час поточних і капітальних ремонтів.

Таблиця 23. Машини постійного струму (крім збудників)

Найменування перевірки	Вид перевірки	Нормативне значення	Вказівки
1	2	3	4
1. Вимірювання значення опору ізоляції: а) обмоток б) бандажів	К, П	Значення опору ізоляції обмоток повинно бути не менше ніж 0,5 МОм. Значення опору ізоляції повинно бути не менше ніж 0,5 МОм	Значення опору ізоляції обмоток вимірюється відносно корпусу разом із з'єднаними з ними колами та кабелями. Вимірювання проводять мегаомметром на напругу 500 В. Під час експлуатації опір ізоляції обмоток вимірюють разом зі з'єднаними з ними колами і кабелями. Значення опору ізоляції бандажів вимірюється відносно корпусу та утримуваних ним обмоток
2. Випробування ізоляції підвищеною напругою частоти 50 Гц	К	Значення випробної напруги наведені в таблиці 44 додатка 2 до цих Правил. Тривалість випробування 1 хв.	
3 Введення в роботу машин постійного струму без сушіння ізоляції	К	Машини постійного струму вмикаються без сушіння при дотриманні таких умов: машини на напругу до 500 В включно, якщо значення опору ізоляції, виміряне мегаомметром на напругу 500 В, не менше ніж 0,5 МОм; машини на напругу понад 500 В, якщо значення опору ізоляції,	

		вимірюного мегаомметром на напругу 1000 В, не менше ніж 0,5 МОм, а значення коефіцієнта абсорбції не менше ніж 1,2	
4. Вимірювання значення опору постійному струму	К	Допустимі відхилення вимірних значень опору наведені в таблиці 45 додатка 2 до цих Правил	Вимірювання проводять в електродвигунах потужністю, більшою ніж 3 кВт в холодному стані машини
5. Зняття характеристик НХ і випробування виткової ізоляції	К	Відхилення значень знятої характеристики від значень характеристики підприємства-виробника не нормується. Під час випробування виткової ізоляції машин з числом полюсів більше чотирьох значення середньої напруги між сусідніми колекторними пластинами не повинно перевищувати 24 В. Тривалість випробування виткової ізоляції - 5 хв.	Характеристика НХ знімається у генераторів постійного струму. Підвищення напруги здійснюється до значення 130 % від номінальної
6. Перевірка роботи машини на НХ	К	Струм НХ не нормується	Проводиться протягом не менше ніж 1 год.
7. Визначення меж регулювання частоти обертання	К	Межі регулювання обертів повинні відповідати технологічним вимогам механізму	Проводиться на НХ та під навантаженням в електродвигунах з регульованою частотою обертання

К - проводиться у терміни, установлені системою ТОР, але для двигунів відповідальних механізмів і тих, що працюють у важких умовах (підвищена температура, забрудненість тощо), - не рідше ніж один раз на 2 роки.

Примітки:

П - проводиться у терміни, установлені системою ТОР.

Таблиця 24. Котли електродні

Найменування перевірки	Вид перевірки	Нормативне значення	Вказівки
1	2	3	4
1. Вимірювання значень опору стовпа води ізолювальної вставки	К, П або М	Опір стовпа води, Ом, у кожній із вставок повинен бути: не менше ніж $0,6 U_{ф \cdot n}$, де $U_{ф}$ - фазна напруга електродного котла, В; n – число ізолювальних вставок усіх котлів котельної; не менше ніж $200 \cdot n$	Вимірюється в котлах на напругу понад 1 кВ. Вимірюється в котлах на

			напругу до 1 кВ
2. Вимірювання значення питомого опору живильної (мережної) води	К, М	При 20°С значення питомого опору повинне бути в межах, вказаних підприємством-виробником	Вимірюється перед пуском та під час зміни джерела водопостачання, а в разі водопостачання з відкритих водоймищ не рідше ніж 4 рази на рік
3. Випробування підвищеною напругою частоти 50 Гц: а) ізоляції корпусу котла разом з ізолювальними вставками, звільненими від води б) ізолювальних вставок	К	Тривалість випробування 1 хв. Ізоляція котлів на напругу до 0,69 кВ випробується напругою 1 кВ. Для інших випадків значення випробної напруги наведено в таблиці 23 додатка 2 до цих Правил. Проводиться двократним номінальним значенням фазної напруги	
4. Вимірювання значення опору ізоляції котла без води		Значення опору ізоляції повинно бути не менше ніж 0,5 МОм, якщо підприємством-виробником не обумовлені жорсткіші вимоги	Вимірюється у положенні електродів при максимальній та мінімальній потужностях відносно корпусу мегаомметром на напругу 2500 В
5. Перевірка дії захисної апаратури котла		Проводиться відповідно до місцевих інструкцій підприємств-виробників, а також згідно з пунктом 4 таблиці 27 цього додатка	В електродних котлах на напругу до 1 кВ, що працюють в мережі із заземленою нейтраллю, характеристика пристроїв, які використовують для захисного автоматичного вимикання живлення, та повний опір кола замикання (кола «фаза-нуль») повинні забезпечувати автоматичне вимикання живлення в межах нормованого часу згідно з вимогами 1.7.82 ПУЕ

К, П або М - проводяться у терміни, установлені системою ТОР, але не

Примітка. рідше ніж К - один раз на рік, П або М - два рази на рік.

Таблиця 25. Заземлювальні пристрої

Найменування перевірки	Вид перевірки	Нормативне значення	Вказівки
1	2	3	4
1. Перевірка наявності та стану кіл між заземлювачами й елементами, що заземлюються, з'єднань природних заземлювачів зі заземлювальним пристроєм та з'єднань між головною заземлювальною шиною (ГЗШ) і провідниками системи зрівнювання потенціалів	К, М	<p>Перевіряють переріз, цілість і міцність провідників заземлення та PEN (PE) провідників, їх з'єднань і приєднань. Перевіряють захист від корозії заземлювального пристрою при входженні у ґрунт на довжину 70 см.</p> <p>Не повинно бути обривів і незадовільних контактів у провідниках, що з'єднують елементи, які заземлюються, із заземлювачами і ГЗШ або PEN (PE) провідник із заземлювачами. Надійність зварювання перевіряють ударом молотка, цілість і стан кола заземлення і заземлювачів – за допомогою приладів та засобів діагностики.</p> <p>Необхідно перевіряти після ремонту дійсне розташування заземлювачів, але не рідше одного разу на 12 років. Стан підземної частини контролюють згідно з СОУ 31.2-21677681-19.</p> <p>Перехідний опір контактного з'єднання повинен бути не більше ніж 0,1 Ом під час поточної експлуатації</p>	<p>Необхідно перевіряти після монтажу, переобладнання, ремонтів.</p> <p>Термін вимірів перехідних опорів з'єднань для заземлювальних пристроїв, що експлуатуються до 25 років, не рідше ніж один раз на 12 років, понад 25 років не рідше ніж один раз на 6 років, а при улаштуванні заземлення електроустановок (окремих струмоприймачів), які експлуатуються у особливо небезпечних приміщеннях, та заземлювальних пристроїв електроустановок вантажопідіймальних машин, механізмів – не рідше ніж один раз на рік.</p> <p>Візуальний огляд видимої частини заземлювального пристрою проводиться не рідше ніж один раз на рік.</p> <p>Огляд заземлювального пристрою проводиться також після КЗ або грозових розрядів</p>
2. Перевірка корозійного стану елементів заземлювального пристрою:			

а) ПЛ	К, М	Елемент заземлювача слід замінити, якщо його переріз зруйнований більше ніж на 50%.	Перевірку з розриттям ґрунту слід здійснювати вибірково на 2% від загальної кількості опор із заземлювачами в населеній місцевості, на ділянках ПЛ з найбільш агресивними, зсувними, видувними або погано провідними ґрунтами після монтажу, переобладнання, ремонтів, а також в експлуатації не рідше ніж один раз на 12 років. За рішенням особи, відповідальної за електрогосподарство, вибірково перевірку корозійного стану заземлювачів можна здійснювати частіше. Після осідання, зсувів або видування ґрунту у зоні заземлювального пристрою повинні проводитися позачергові перевірки з розриттям ґрунту.
б) електроустановок (крім ПЛ)	К, М	Елемент заземлювача слід замінити, якщо його переріз зруйнований більше ніж на 50 %	На ВРУ електростанцій і підстанцій вибірково перевірку елементів, що містяться в землі, з розриттям ґрунту слід здійснювати в трьох вузлових контактних з'єднаннях: у силового трансформатора, вентильного розрядника або ОПН та стояка конструкції - не рідше ніж один раз на 12 років. У ЗРУ огляд елементів заземлювачів слід виконувати згідно з рішенням особи, відповідальної за електрогосподарство
3. Вимірювання значення опору заземлювального	К, М		Виміряна величина заземлювального пристрою повинна бути

<p>пристрою:</p> <p>а) ПЛ напругою понад 1 кВ</p>		<p>Допустиме значення опору заземлювальних пристроїв наведене в таблиці 46 додатка 2 до цих Правил.</p>	<p>не більше від величини, встановленої главою 1.7 ПУЕ.</p> <p>Вимірювання слід проводити на всіх опорах з розрядниками, ОПН, захисними проміжками, роз'єднувачами, електрообладнанням з повторними заземлювачами PEN (PE) проводів (у разі використання заземлювального пристрою одночасно для електроустановок напругою до 1 кВ) – після монтажу, переобладнання, ремонтів, а також в експлуатації не рідше ніж один раз на 6 років; на ПЛ, які відпрацювали 25 років і більше, – за рішенням технічного керівника споживача; на тросових опорах ліній напругою 110 кВ - 150 кВ у разі виявлення на них слідів перекриття або руйнування ізоляторів електричною дугою. На інших опорах вимірювання слід проводити вибірково на 2 % від загальної кількості опор, особливо на ділянках з найбільш агресивними, зсувними ґрунтами і такими, що видуваються або мають погану провідність, після монтажу, переобладнання, ремонтів, а також в експлуатації не рідше ніж один раз на 12 років.</p>
---	--	---	---

<p>б) ПЛ напругою до 1 кВ</p>		<p>Допустиме значення опору наведене в таблиці 46 додатка 2 до цих Правил.</p>	<p>Вимірювання слід проводити на опорах із заземлювачами грозозахисту та повторними заземленнями PEN (PE) проводу -після монтажу, переобладнання, ремонтів, а також в експлуатації не рідше ніж один раз на 6 років. Для решти опор слід здійснювати вимірювання вибірково на 2 % від загальної кількості опор з заземлювачами в населеній місцевості, на ділянках ПЛ з найбільш агресивними, зсувними, видувними або погано провідними ґрунтами, після монтажу, переобладнання, ремонтів, а також в експлуатації не рідше ніж один раз на 12 років.</p>
<p>в) електроустановок (крім ПЛ)</p>		<p>Допустиме значення опору наведене в таблиці 47 додатка 2 до цих Правил</p>	<p>Вимірювання слід проводити після монтажу, переобладнання, ремонтів цих пристроїв, але не рідше ніж один раз на 12 років, а в особливо небезпечних умовах (для ліфтів, пралень, лазень, вантажопідіймальних машин, механізмів тощо) не рідше ніж один раз на рік</p>
<p>4. Вимірювання значення напруги дотику в електроустановках напругою понад 1 кВ з глухозаземленою нейтраллю або</p>	<p>К, М</p>	<p>Граничнодопустимі значення напруги дотику: 500 В - при тривалості впливу напруги до 0,1 с; 400 В - 0,2 с; 200 В - 0,5 с; 130 В - 0,7 с; 100 В - 0,9 с;</p>	<p>Вимірювання слід проводити в електроустановках, виконаних згідно з нормами на напругу дотику, після монтажу, переобладнання, капітального ремонту</p>

ефективно заземленою нейтраллю		65 В - понад 1,0 с до 5,0 с. Проміжні допустимі напруги в інтервалі часу від 0,1 с до 1,0 с слід визначати інтерполяцією	заземлювального пристрою, але не рідше ніж один раз на 6 років. Вимірювання слід проводити при приєднаних природних заземлювачах і тросах ПЛ. Напругу дотику слід вимірювати в контрольних точках, визначених проектом. За розрахункову тривалість впливу напруги дотику приймають сумарний час дії релейного захисту і повного часу вимкнення вимикача
5. Перевірка стану пробивних запобіжників в установках напругою до 1 кВ з ізолюваною нейтраллю, з'єднаних через трансформатор з мережею напругою понад 1 кВ	К, М	Запобіжники повинні бути справними і відповідати номінальній напрузі електроустановки	Перевірку слід проводити не рідше одного разу на 6 років, а також у разі їх спрацьовування
6. Перевірка спрацьовування захисту в електроустановках із заземленою нейтраллю	К, П, М	Відповідно до пункту 4 таблиці 27 цього додатка	
7. Перевірка виконання елементів заземлювальних пристроїв	К	Перевіряється дійсне розташування та приєднання заземлювачів у разі контролю стану заземлювальних пристроїв згідно з СОУ 31.2-21677681-19. Відповідність проекту конструктивного виконання заземлювального пристрою на ВРУ електростанцій та підстанцій споживачів до приєднання природних заземлювачів і заземлюючих елементів (обладнання, конструкцій, будівель) перевіряють після монтажу до засипання ґрунту	Перевірку заземлювальних пристроїв на ПЛ проводять на всіх опорах у населеній місцевості, на відрізках з найбільш агресивними, зсувними, видувними та погано провідними ґрунтами та, крім того, не менше ніж у 2% опор від загальної кількості опор із заземлювачами

8. Перевірка значення повного опору петлі «фаза-нуль» в установках на напругу до 1 кВ із глухозаземленою нейтраллю	К, М		Значення повного опору петлі «фаза-нуль» (або сили струму однофазного замикання) повинно задовольняти вимогам ПУЕ і повинно вимірюватись не рідше одного разу на 6 років. Під час експлуатації та після увімкнення нових споживачів опір вимірюється лише на ПЛ. Перевірка значення повного опору петлі «фаза-нуль» (або сили струму однофазного замикання) здійснюється також при змінах в електроустановках, які впливають на значення опору петлі «фаза-нуль»
9. Перевірка значення напруги на заземлювальному пристрої РУ електростанцій і підстанцій за стікання з нього струму замикання на землю	К	Значення напруги на заземлювальному пристрої: не обмежується для електроустановок, з яких виключено винос потенціалів за межі будівель та зовнішніх загороджень електроустановок; не більше ніж 10 кВ, якщо передбачені заходи захисту ізоляції кабелів зв'язку і телемеханіки та запобігання вносу потенціалів; не більше ніж 5 кВ в усіх інших випадках	Перевірку (розрахункову) проводять після монтажу, перебудови, але не рідше одного разу на 12 років для електроустановок на напругу понад 1 кВ в мережі з ефективно заземленою нейтраллю

Примітка.

К, П, М - проводяться у терміни, установлені системою ТОР, але П або М - не рідше ніж один раз на 6 років (за винятком пунктів 1, 3в). Перевірку в повному обсязі необхідно проводити після монтажу, капітального ремонту, реконструкції.

Таблиця 26. Стаціонарні, пересувні та переносні комплектні випробувальні установки

Найменування перевірки	Вид перевірки	Нормативне значення	Вказівки
1	2	3	4

1. Перевірка справності вимірювальних засобів і випробних трансформаторів	Виконується під час атестації випробувальної установки	Класи точності та коефіцієнти трансформації повинні відповідати паспорту. Міжповірочний інтервал вимірювальних трансформаторів визначається Держспоживстандартом	Перевіряється точність вимірювання мостів, вимірювальних приладів та справність випробних пристроїв. Справність обмоток випробних та вимірювальних трансформаторів оцінюється вимірюванням коефіцієнта трансформації та класу точності
2. Вимірювання значення опору ізоляції: а) кіл і апаратури на напругу понад 1 кВ б) кіл і апаратури на напругу до 1 кВ	К	Значення опору ізоляції повинно відповідати вимогам підприємства-виробника. Значення опору повинно бути не менше ніж 1 МОм	Вимірювання проводиться мегаомметром на напругу 2500 В. Вимірювання проводиться мегаомметром на напругу 1000 В
3. Випробування підвищеною напругою частоти 50 Гц	К	Значення випробної напруги прийняти згідно з паспортом, але не нижче ніж 115 % номінальної напруги випробувальної установки. Тривалість випробування 1 хв.	Випробувати кола і апарати, що перебувають під високою напругою
4. Перевірка дії блокувальних пристроїв, сигналізації та захисту	К, М	Перевірка проводиться 3-кратним опробуванням дії блокувальних пристроїв, сигналізації і захисту	Перевірка проводиться імітацією відповідних режимів
5. Перевірка інтенсивності рентгенівського випромінювання кенотронів випробувальних установок	К	Допустима потужність дози рентгенівського випромінювання у будь-якій доступній точці установки на відстані 5 см - 10 см від поверхні захисту (кожуха) не повинна перевищувати 0,02 нКл/(г·с) (0,28 мР/г або 0,08 мкР/с). Значення допустимої потужності дози випромінювання дається з розрахунку 36-годинного робочого тижня. У разі іншої	Проводиться у тих випадках, коли під час проведення капітального ремонту випробувальної установки було змінено розташування кенотронів. Дозиметрична перевірка ефективності захисту від рентгенівського випромінювання

		тривалості ці значення повинні бути помножені на коефіцієнт $36/t$, де t фактична тривалість робочого тижня, год.	здійснюється за найбільших значень напруги і сили струму на аноді кенотрона. Ефективність захисту від рентгенівського випромінювання визначається вимірюванням потужності дози випромінювання мікрорентгенометром
--	--	--	---

Примітка. К - проводиться у терміни, установлені системою ТОР, але не рідше ніж один раз на 6 років для стаціонарних, один раз на 2 роки для пересувних і переносних установок; М - проводиться у терміни, установлені системою ТОР.

Таблиця 27. Електроустановки, апарати, вторинні кола, норми випробування яких не наведені в таблицях 1 - 26 цього додатка, та електропроводка на напругу до 1 кВ

Найменування перевірки	Вид перевірки	Нормативне значення	Вказівки
1	2	3	4
1. Вимірювання значення опору ізоляції	К, М	Значення опору ізоляції повинні бути не менше наведених у таблиці 48 додатка 2 до цих Правил	Вимірюють опір ізоляції кожної із груп електрично не зв'язаних вторинних кіл приєднання (вимірювальні кола, кола оперативного струму, кола сигналізації тощо) відносно «землі» та інших груп кіл, а також між жилами контрольних кабелів особливо відповідальних вторинних кіл
2. Випробування підвищеною напругою частоти 50 Гц електро-технічних виробів на напругу понад 12 В змінного струму та понад 120 В постійного струму, у тому	К	Тривалість випробування 1 хв.	

<p>числі:</p> <p>а) ізоляції обмоток та кабелю живлення ручного електроінструмента відносно корпусу та зовнішніх металевих деталей</p> <p>б) ізоляції обмоток знижувальних трансформаторів</p>		<p>Для електроінструмента на напругу до 50 В включно значення випробної напруги мають становити 550 В, на напругу понад 50 В і потужності до 1 кВт 900 В, більше 1 кВт 1350 В.</p> <p>Значення випробної напруги для первинної обмотки на напругу: 127 - 220 В 1350 В; 380 - 440 В 1800 В</p>	<p>Корпус електроінструмента та з'єднані з ним деталі, виготовлені з діелектричного матеріалу, на час випробування обгорнути металевою фольгою і заземлити. Якщо опір ізоляції не менше ніж 10 МОм, то випробування ізоляції підвищеною напругою можна замінити вимірюванням опору ізоляції мегаомметром на напругу 2500 В протягом 1 хв.</p> <p>Випробна напруга прикладається по черзі до кожної з обмоток. У цьому разі інші обмотки повинні бути електрично з'єднані із заземленим корпусом та магнітопроводом</p>
<p>3. Випробування підвищеною напругою частоти 50 Гц:</p> <p>а) ізоляції вторинних кіл управління, захисту, автоматики, сигналізації, телемеханіки тощо</p>	<p>К, М</p>	<p>Тривалість випробування - 1 хв. Значення випробної напруги - 1,0 кВ.</p> <p>Випробування підвищеною напругою проводиться для ізоляції відносно «землі» кіл РЗА та інших вторинних кіл з повністю зібраною схемою (разом з реле, контакторами, котушками приводів тощо) на напругу понад 60 В, а також поміж жилами контрольних кабелів особливо відповідальних вторинних кіл.</p> <p>До ізоляції особливо відповідальних вторинних кіл належать: кола газового захисту, кола конденсаторів, які використовуються як джерело оперативного струму; струмові кола ТС з номінальним значенням сили вторинного струму 1 А;</p>	<p>Якщо у випробувальних колах є елементи, розраховані на меншу випробну напругу, їх потрібно від'єднати і випробувати окремо (згідно зі стандартами або технічними умовами на ці елементи) або зашунтувати.</p> <p>Напругу потрібно подавати почергово на кожну жилу, решту жил з'єднати між собою і заземлити. Перевірку здійснюють лише на робочих уставках. Під час поточного ремонту апаратів, вторинних кіл на</p>

<p>б) ізоляції силових та освітлювальних електропроводок</p>		<p>струмові кола окремих фаз, де є реле або пристрої з двома або більше первинними обмотками; кола напруги від трансформаторів напруги до апаратів захисту вторинних кіл від КЗ</p>	<p>напругу до 1 кВ замість випробувань відповідно до пункту 3 цієї таблиці дозволяється проводити випробування випрямленою напругою 2,5 кВ з використанням мегаомметра або спеціальної установки. У разі проведення випробування мегаомметром на напругу 2500 В можна не здійснювати вимірювань опору ізоляції мегаомметром на напругу 500 В, 1000 В.</p> <p>Електропроводка на напругу до 1 кВ від розподільних пунктів до електроприймачів випробується відповідно до вказівок таблиці 48 додатка 2 до цих Правил</p>
<p>4. Перевірка спрацьовування пристроїв захисту (працездатності розчіплювачів та захисного автоматичного вимкнення живлення):</p> <p>а) перевірка спрацьовування пристроїв захисту, які реагують на надструми (автоматичні вимикачі, запобіжники) і не виконують функції захисного автоматичного вимикання живлення в електроустановках з типом заземлення системи TN-C, TN-S і IT</p>	<p>К,М</p>	<p>Розчіплювачі мають вимикати автоматичний вимикач за значенням вимірюваного параметра (сила струму, значення напруги, час), які знаходяться в границях, заданих підприємством-виробником.</p> <p>Кратність струмів однофазного КЗ на віддалену відкриту провідну частину кола, що захищається, в електроустановці з типом заземлення системи TN-C, TN-S і подвійного кола замикання на віддалені одна від одної провідні частини в системі IT, повинні бути не меншими ніж вказано в главі 3.1 ПУЕ.</p>	<p>Перевіряються безпосереднім вимірюванням сили струму замикання або повного опору петлі «фаза-нуль» в системі TN-C, TN-S і повного опору петлі подвійного замикання в системі IT з подальшим визначенням відповідних струмів та часу автоматичного вимикання живлення згідно з захисними характеристиками пристроїв захисту,</p>

вказаними в каталогах підприємств-виробників цих пристроїв. В електроустановках, приєднаних до одного щитка та тих, що містяться в межах одного приміщення, допускається здійснювати вимірювання з подальшою перевіркою спрацьовування захисту тільки на одній, найвіддаленішій від точки живлення установці (частині установки). Спрацьовування захисту на інших установках (частинах установок) визначається у цьому разі вимірюванням перехідного опору між перевіреною і тією установкою, що перевіряється, відповідно до пункту 6 цієї таблиці. У мережі зовнішнього освітлення перевіряється спрацьовування захисту тільки для найвіддаленіших світильників кожної лінії. Спрацьовування захисту в разі замикання на корпус інших світильників перевіряється вимірюванням перехідного опору між PEN (PE)-провідником та корпусом світильника. Перевірку спрацьовування захисту групових ліній різних приймачів, що використовуються короткочасно, допускається здійснювати на

<p>б) перевірка спрацьовування пристроїв захисту, які реагують на надструми та виконують функцію захисного автоматичного вимикання живлення в електроустановках з типом заземлення системи TN-C, TN-S і IT</p>		<p>Те саме, що й в пункті 4а цієї таблиці, але кратність струмів повинна бути такою, щоб час спрацьовування захисту: в групових колах з силою робочого струму до 32 А не перевищував допустимий, наведений в таблиці 1.7.1 пункту 1.7.82 ПУЕ; в розподільних колах, а також групових колах з силою робочого струму більше 32 А – не перевищував 5 с</p>	<p>штепсельних розетках із захисним контактом. Розрахунок струму замикання проводиться відповідно до пункту 4а з подальшим визначенням часу автоматичного вимикання живлення згідно з захисними характеристиками пристроїв захисту, вказаними в каталогах підприємств-виробників цих пристроїв</p>
<p>5. Перевірка працездатності розчіплювачів (теплових, електромагнітних, напівпровідникових тощо) автоматичних вимикачів</p>	<p>К, М</p>	<p>Розчіплювачі мають вимикати автоматичний вимикач за значеннями виміряного параметра (сила струму, значення напруги, час), які знаходяться в границях, заданих підприємством-виробником</p>	<p>Перевірку слід проводити на робочих устатках</p>
<p>6. Перевірка спрацьовування пристроїв захисного автоматичного вимикання живлення, які реагують на диференціальний струм (ПЗВ)</p>	<p>К, П, М</p>	<p>Проводиться шляхом натискання на кнопку "Т" (тест).</p>	<p>Проводиться не рідше ніж один раз на 3 місяці і завжди перед уведенням у роботу</p>
<p>7. Перевірка працездатності контакторів, автоматичних вимикачів і магнітних пускачів при номінальній і понижений напрузі оперативного струму</p>	<p>К</p>	<p>Автоматичний вимикач, контактор і магнітний пускач повинні надійно вмикатися, вимикатися і надійно утримуватися в увімкненому положенні за значення напруги утримання, заданого підприємством-виробником. Значення напруги спрацьовування та кількість операцій наведено в таблиці 49 додатка 2 до цих Правил</p>	
<p>8. Перевірка фазування РУ і їх приєднань</p>	<p>К</p>	<p>Повинен бути збіг за фазами</p>	

9. Вимірювання напруги дотику (в електроустановках, виконаних згідно з нормами на напругу дотику)	М	Значення напруги дотику вимірюють в контрольованих точках, у яких ці величини визначені розрахунком під час проектування	Вимірювання напруги дотику проводять після монтажу, перебудови та капітального ремонту заземлювального пристрою, але не рідше ніж один раз на 6 років. Вимірювання проводять за приєднаних природних заземлювачів і тросів ПЛ. Необхідно здійснювати на об'єктах з підвищеною електронезбезпекою (наприклад, у тваринницьких комплексах, у лазнях з електронагрівачами тощо), де з метою запобігання електротравматизму виконується зрівнювання і вирівнювання потенціалів
10. Перевірка відсутності пошкоджень провідників у пристроях вирівнювання електричних потенціалів	К, П	Перевіряється зтягнення болтових та цілісність зварних контактних з'єднань	Проводиться не рідше ніж один раз на рік на об'єктах, де дозволяє конструкція вирівнювальних пристроїв; у разі відсутності можливості здійснити таку перевірку слід визначити напругу дотику відповідно до пункту 9 цієї таблиці
11. Вимірювання рівня освітленості та інших нормативних світло-технічних параметрів	К, П	Освітленість та інші світлотехнічні параметри повинні відповідати нормам	Оцінка результатів контрольних вимірювань повинна здійснюватись з урахуванням типу ламп, що застосовуються, та напруги в момент вимірювання

Примітки:

1. К, П, М - проводяться у терміни, установлені системою ТОР, виходячи з місцевих умов і режиму експлуатації

- установок, але не рідше ніж: К - один раз на 12 років, П або М - один раз на 6 років.
2. Перевірки та вимірювання, зазначені в пунктах 1, 6, 9 та 10 цієї таблиці, слід проводити у терміни, наведені у даних пунктах цієї таблиці.
3. Міжремонтні перевірки та вимірювання (М), зазначені в пунктах 4 та 5 цієї таблиці, проводяться не рідше ніж один раз на 3 роки.

{Додаток 1 із змінами, внесеними згідно з Наказом Міністерства енергетики та вугільної промисловості № 905 від 16.11.2012}

Директор Департаменту з питань електроенергетики С.Я.Меженний

Додаток 2
до Правил технічної експлуатації
електроустановок споживачів

ОСНОВНІ НОРМАТИВНО-ТЕХНІЧНІ ПОКАЗНИКИ,
які використовуються при проведенні випробувань та вимірювань параметрів
електрообладнання та апаратів електроустановок споживачів

Таблиця 1. Види, обсяг і періодичність вимірювань та випробувань трансформаторів

Періодичність вимірювань і випробувань	Обсяг вимірювань і випробувань (згідно з таблицею 1 додатка 1 до цих Правил)		
	маслонаповнені трансформатори		трансформатори сухі
	на напругу до 35 кВ, потужністю до 6,3 МВ·А	на напругу 110 кВ і вище; власних потреб 10 МВ·А і більше, усіх напруг; 35 кВ, 10 МВ·А і більше	
Під час приймально-здавальних випробувань (першого увімкнення) і після капітального ремонту з розбиранням активної частини	2; 3; 6-9; 11; 15; 17; 22	2-4; 6-13; 15-19; 20; 21; 22	3; 5; 6-8; 17
Два рази на рік, П (хроматографічний контроль газів, які розчинені в маслі)	-	15.1	-

Щорічно, П	10; 15*	10; 12; 15*	-
Не менше ніж один раз на 3 роки (додатковий обсяг до щорічних), П	3; 15**	3; 4; 15; 18; 20	3
Не менше ніж один раз на 6 років (додатковий обсяг до періодичних на 3 роки), П	6; 19	6; 9	6
Через 12 років*** після введення до експлуатації (додатковий обсяг до періодичних на 6 років), К	2; 20	2; 16****; 19; 21	5

* Контроль масла з бака контактора РПН (або щорічна заміна масла).

** Контроль масла з бака трансформаторів потужністю, більшою ніж 630 кВ·А.

*** Для визначення необхідності проведення капітального ремонту трансформаторів з урахуванням результатів вимірювань, випробувань і оцінювання стану трансформатора за умовами роботи, результатами огляду з розкриттям ідентичних трансформаторів.

**** Проводять у трансформаторах на напругах 110 кВ і вище потужністю 63 МВ·А і більше під час першого увімкнення, після протікання через обмотки трансформатора струму короткого замикання (КЗ), що становить 0,7 і більше від розрахункового значення сили струму КЗ трансформатора, допустимого стандартом (ТУ), і у разі визначення необхідності капітального ремонту.

Таблиця 2. Обсяг перевірки ізоляції обмоток трансформаторів після капітального ремонту та заливання масла

Трансформатори	Обсяг перевірки	Нормативне значення	Комбінація умов, наведених у попередній колонці, достатніх для вмикання трансформатора	Додаткові вказівки
1	2	3	4	5
1. На напругу до 35 кВ	1. Відбір проби масла	1. Характеристика масла (в обсязі скороченого аналізу) - у нормі	Комбінація умов 1, 2	1. Для трансформаторів потужністю до 1000 кВ·А замість проведення скороченого аналізу масла допускається визначати тільки значення її пробивної напруги
	2. Вимірювання опору ізоляції R60	2. Значення опору ізоляції R60 не менше		2. Проби масла повинні відбиратися не

		вказаного в таблиці 4 цього додатка та пункті 3 таблиці 1 додатка 1 до цих Правил		раніше ніж через 12 годин після його заливання в трансформатор
2. На напругу 110 кВ -150 кВ	1. Відбір проби масла	1. Характеристика масла (в обсязі скороченого аналізу) - у нормі.	Комбінація умов 1-3	
	2. Вимірювання опору ізоляції R60	2. Значення опору ізоляції R60 не менше вказаного в пункті 3 таблиці 1 додатка 1 до цих Правил.		
	3. Вимірювання tgδ ізоляції	3. Значення tgδ не перевищують даних, наведених в пункті 4 таблиці 1 додатка 1 до цих Правил		

Таблиця 3. Схеми вимірювання характеристик ізоляції трансформаторів

Послідовність вимірювань	Двообмоткові трансформатори		Триобмоткові трансформатори	
	обмотки, на яких проводять вимірювання	заземлювані частини трансформатора	обмотки, на яких проводять вимірювання	заземлювані частини трансформатора
1	НН	Бак, ВН	НН	Бак, СН, ВН
2	ВН	Бак, НН	СН	Бак, НН, ВН
3	(ВН + НН)*	Бак	ВН	Бак, НН, СН
4	-	-	(ВН + СН)*	Бак, НН
5	-	-	(ВН + СН+ НН)*	Бак

* Вимірювання є обов'язковими тільки для трансформаторів потужністю 16 МВ·А і більше.

Примітка. ВН, СН і НН - відповідно обмотки вищої, середньої та нижчої напруг.

Таблиця 4. Найменші допустимі значення опору ізоляції R60 обмоток трансформатора на напругу до 35 кВ потужністю до 10 МВ·А після капітального ремонту

Температура обмотки, °С	10	20	30	40	50	60	70
Значення R60, МОм	450	300	200	130	90	60	40

Примітка.

Значення R60 відносяться до всіх обмоток даного трансформатора

Таблиця 5. Значення випробних напруг частоти 50 Гц для обмоток сухих трансформаторів

Клас напруги трансформатора, кВ	До 0,69	3	6	10	15	20
Значення випробної напруги, кВ	2,7	9	14,4	21,6	33,3	45,0

Примітка.

Тривалість випробування - 1 хвилина.

Таблиця 6. Граничнодопустимі значення показників якості трансформаторного масла

Найменування показника	Значення показника якості масла	
	після заливання в обладнання і перед вводом в експлуатацію	експлуатаційного
1	2	3
1. Значення пробивної напруги, кВ, для трансформаторів, апаратів і вводів на напругу, не менше ніж: до 15 кВ	25	20
від 15 кВ до 35 кВ, крім трансформаторів власних потреб	30	25
від 15 кВ до 35 кВ для трансформаторів власних потреб	35/30	30/25
від 60 кВ до 110 кВ	45/40	40/35
150 кВ	50/45	45/40
2. Вміст механічних домішок за візуальним визначенням	Відсутній	Відсутній
3. Кислотне число, мг КОН/г масла, не більше ніж	0,01	0,1*; 0,25**
4. Вміст водорозчинних кислот, мгКОН/г масла, не більше ніж: для силових трансформаторів потужністю понад 630 кВА, герметичних вводів та вимірювальних трансформаторів	Відсутній	0,014
для негерметичних вводів та вимірювальних трансформаторів	Відсутній	0,03
5. Температура спалаху в закритому тиглі, °С, не нижче ніж	135	***
6. Тангенс кута діелектричних втрат за температури	0,7	10/15

70°C / 90°C, %, для силових та вимірювальних трансформаторів, вводів на напругу 35 кВ - 150 кВ, не більше ніж		
7. Вміст вологи, не більше, % маси (г/т): для трансформаторів з азотним і плівковим захистом, герметичних трансформаторів струму та герметичних вводів	0,001 (10)	0,002 (20)
для ТН 110 кВ - 150 кВ типу НКФ	0,0015 (15)	0,0025 (25)
для решти обладнання усіх категорій	0,0025 (25)	****
8. Вміст газу для герметичного обладнання не більше, % об'єму	0,2	2

* Заміна сорбенту в термосифонних або адсорбційних фільтрах.

** Регенерація або заміна масла.

*** Зниження не більше ніж на 5°C від попереднього значення, але не більше ніж на 15°C з початку експлуатації.

**** Відсутнє, якщо немає вимог підприємства-виробника визначати кількісно.

Примітка. У чисельнику (пункти 1 та 6 таблиці 6 цього додатка) приведені значення показника для електричного обладнання, яке планувалося ввести в експлуатацію з 01.01.1999, а в знаменнику - введеного в експлуатацію до 01.01.1999.

Таблиця 7. Випробна напруга частоти 50 Гц ізоляції напівпровідникових перетворювачів

Значення найбільшої робочої напруги, В	Значення випробної напруги, кВ
До 24	0,5
Від 25 до 60	1,0
Від 61 до 200	1,5
Від 201 до 500	2
Понад 500	2,5 Уроб + 1, але не більше ніж 3

Примітка. Уроб - середньоквадратичне значення напруги кола, що випробується.

Таблиця 8. Норми на характеристики сірчаної кислоти та електроліту для акумуляторних батарей

Показник	Норма на сірчану кислоту		Норма для електроліту	
	вища категорія якості	перша категорія якості	свіжорозведена кислота для заливання в акумулятори	електроліт із працюючого акумулятора
1	2	3	4	5
1. Масова частка сірчаної	92 - 93	92 - 94	-	

кислоти (H ₂ SO ₄), %				
2. Масова частка заліза (Fe), %, не більше	0,005	0,006	0,004	0,008
3. Масова частка нелеткого залишку після прожарювання, %, не більше	0,02	0,03		-
4. Масова частка оксидів азоту (N ₂ O ₃), %, не більше	0,00003	0,00015	0,00005	-
5. Масова частка марганцю (Mn), %, не більше	0,00005			-
6. Масова частка суми важких металів у перерахуванні на свинець (Pb), %, не більше	0,01		-	-
7. Масова частка міді (Cu), %, не більше	0005			-
8. Масова частка речовин, які відновлюють KMnO ₄ , см ³ розчину з 1,5 KMnO ₄ = 0,01 моль/дм ³ , не більше	4,5			-
9. Зовнішній вигляд	Прозора			
10. Інтенсивність забарвлення (визначається колориметричним способом), мл	0,6			1,0
11. Густина за температури 20°C, г/см ³	1,83 - 1,84	1,83 - 1,84	1,18 ± 0,005	1,2 - 1,21

Примітка. Для дистильованої води дозволена наявність тих же домішок, які допускаються для акумуляторної кислоти, але в концентраціях менших у 10 разів.

Таблиця 9. Випробна випрямлена напруга для силових кабелів

Значення випробної напруги, кВ, для силових кабелів на номінальну напругу, кВ										
До 1	2	3	6	10	15	20	30	35	110	150
Кабелі з паперовою ізоляцією										
2,5	6*-12	9*-18	18*-36	30*-60	-	50*-100	-	70*-140	285	350
Кабелі з ізоляцією із зшитого поліетилену										
-	5	7,5	15	24	35	48	70*-72	70*-80	-	-
Кабелі з пластмасовою ізоляцією (крім кабелів з ізоляцією із зшитого поліетилену)										
2,5**	5	7,5	18*-36	30*-60	-	50*-100	-	70*-140	285	-
Кабелі з гумовою ізоляцією										
-	4***	6***	12***	20***	-	-	-	-	-	-

* Значення випробної напруги є мінімально допустимим, яке встановлюється на підставі технічної можливості за рішенням технічного керівника споживача.

** Обов'язкове лише для кабелів електричних станцій, підстанцій і розподільних пристроїв. Для решти кабелів дозволена заміна перевіркою мегаомметром на напругу 2500 В.

*** У разі дрібних ремонтів, не пов'язаних з перемонтажем кабелю, ізоляцію перевіряють тільки мегаомметром на напругу 2500 В.

**** Випробування випрямленою напругою кабелів з ізоляцією із зшитого поліетилену проводяться тільки у разі прокладення нових кабелів, а також після їх ремонту (монтажу різного виду муфт).

Таблиця 10. Випробна змінна напруга наднизької частоти 0,1 Гц спеціальної форми (косинусний прямокутник) для силових кабелів

Значення випробної напруги, кВ, для силових кабелів на номінальну напругу, кВ					
6	10	15	20	30	35
Кабелі з паперовою ізоляцією					
12	18	-	35	-	60
Кабелі з ізоляцією із зшитого поліетилену					
11	18	26	35	54	60
Кабелі з пластмасовою ізоляцією (крім кабелів з ізоляцією із зшитого поліетилену)					
12	18	-	35	-	60

Таблиця 11. Періодичність випробування кабельних ліній

Тип КЛ	Характеристика стану КЛ	Періодичність випробувань КЛ
1	2	3
КЛ напругою до 1 кВ	Після прокладення	Перед увімкненням
	Після ремонту	Перед увімкненням
КЛ напругою 2 кВ - 10 кВ з гумовою ізоляцією	Після прокладення	Перед увімкненням
	У стаціонарних установках	Один раз на рік
	У сезонних установках	Перед настанням сезону
КЛ напругою 2 кВ - 35 кВ (незалежно від типу ізоляції)	Після прокладення	Перед увімкненням
	Усі КЛ протягом перших двох років експлуатації	Один раз на рік
	КЛ, які не пошкоджувалися під час випробувань протягом перших двох років експлуатації	Один раз на 2-3 роки
	Силові КЛ живлення і розподільні силові КЛ, що живлять особливо відповідальних споживачів	Один раз на рік

	КЛ з великою ймовірністю механічних і корозійних пошкоджень, на трасах яких (або поблизу їх) виконувалися або виконуються будівельні роботи; КЛ з дефектами; КЛ, на яких в перші два роки експлуатації були пошкодження під час випробування	Один раз на рік
	КЛ у закритих трасах	Один раз на 3 роки
КЛ напругою 110 кВ - 150 кВ (незалежно від типу ізоляції)	Після прокладення	Перед увімкненням
	Періодично	Перший раз - через 3 роки, а в подальшому - один раз на 5 років
КЛ, приєднані до агрегату (незалежно від типу ізоляції)	Після прокладення	Перед увімкненням
	Під час ремонту агрегатів	Після ремонту агрегату, перед увімкненням у роботу

Таблиця 12. Допустимі відхилення положення опор та їх елементів ПЛ напругою 35 кВ і вище

Найменування	Граничне значення для опор		
	залізобетонних	металевих	дерев'яних
1	2	3	4
1. Відхилення від вертикальної осі вздовж і поперек ПЛ (відношення відхилення верхнього кінця стояка опори до її висоти)	1:100 - для порталних опор 1:150 - для одностоякових опор	1:200	1:100
2. Зміщення опори перпендикулярно до осі ПЛ (вихід із створу): а) для одностоякових опор для довжини прольоту, м: до 200 від 200 до 300 понад 300 б) для порталних металевих опор на відтяжках для довжини прольоту, м: до 250 понад 250 в) для порталних залізобетонних опор	100 мм - - - - 200 мм	100 мм 200 мм 300 мм 200 мм 300 мм -	100 мм 200 мм - - -
3. Відхилення кінця траверси від горизонталі (нахил траверси) щодо її довжини для опор	1:100 L - для одностоякових	-	1:50 L

(довжина траверси L)	опор		
4. Відхилення осі траверси порталної опори з відтяжками від горизонтальної осі (довжина траверси L): у разі довжини траверси до 15 м у разі довжини траверси більше 15 м	80 мм	1:150 L 1:250 L	- -
5. Розворот траверси щодо осі лінії	100 мм (горизонтальне зміщення траверси)	100 мм	5 град.
6. Зміщення кінця траверси від лінії, перпендикулярної до осі траверси	100 мм для одностоякових опор	100 мм	-

Таблиця 13. Допуски на розміщення збірних фундаментів на ПЛЛ напругою 35 кВ - 150 кВ

Найменування	Опори, які стоять вільно	Опори на відтяжках
Розходження рівнів дна котлованів, мм	10	10
Відстань між осями підніжок у плані, мм	±20	±50
Різниця вертикальних відміток верху підніжок, мм	20	20
Кут нахилу подовжньої осі стійки підніжок, град	0,5	±1,5
Зміщення центру підніжок у плані, мм	-	50

Таблиця 14. Граничні значення прогинів та розміри дефектів залізобетонних стояків і приставок

Характер дефекту	Найбільше значення
1	2
1. Центрифуговані стояки опор і приставки на ПЛЛ напругою 35 кВ - 150 кВ	
1.1. Викривлення стояка одностоякової вільностоячої опори	10 см
1.2. Ширина розкриття поперечних тріщин на всій поверхні бетону стояка	0,6 мм
1.3. Те саме на стояках з напруженою арматурою з високоміцного дроту	Не допускається
1.4. Ширина розкриття поздовжніх тріщин у бетоні при їх кількості в одному перерізі більше двох на довжину 3 м	0,3 мм
1.5. Площа наскрізного отвору в бетоні стояка	25 см ²
2. Вібровані стояки і приставки опор на ПЛЛ напругою 6 кВ -20 кВ	
2.1. Відхилення вершини стояка від вертикального положення з	15 см *

урахуванням повороту в землі (за відсутності вітру й ожеледі)	50 см **
2.2. Вимірювання відстані між стояком і основою підкосу складної опори у порівнянні з передбаченими проектом	15 %
2.3. Ширина розтріскування бетону приставки (стійки) довжиною понад 1 м	0,5 мм
2.4. Ширина розтріскування бетону підкосу довжиною понад 1,5 м	0,5 мм
2.5. Оголення стрижнів поздовжньої арматури приставки, стійки або підкосу	1 м
3. Вібровані стояки і приставки опор на ПЛ напругою 0,38 кВ	
3.1. Відхилення вершини стояка від вертикального положення з урахуванням повороту в землі (за відсутності вітру й ожеледі)	15 см * 50 см **
3.2. Вимірювання відстані між стояком і основою підкосу складної опори у порівнянні з передбаченими проектом	15 %
3.3. Ширина розтріскування бетону приставки (стійки) довжиною понад 1,5 м	0,5 мм
3.4. Ширина розтріскування бетону підкосу довжиною понад 1,5 м	0,5 мм
3.5. Оголення стрижнів поздовжньої арматури приставки, стійки або підкосу	1,5 м

* Під час введення в експлуатацію.

** Під час вимірів у міжремонтний період.

Таблиця 15. Розподіл напруги в ізоляторах гірлянд під час контролю їх вимірювальною штангою

Значення робочої напруги, кВ		Кількість ізоляторів, шт	Стан ізолятора	Значення напруги, кВ, на ізоляторі номер (рахуючи від траверси або конструкції)								
лінійна	фазна			1	2	3	4	5	6	7	8	9
110	65	8	Нормальний	8	6	5	4,5	6,5	8	10	17	-
			Дефектний	4	3	2	2	3	5	7	10	-
		7	Нормальний	9	6	5	7	8,5	10	18,5	-	-
			Дефектний	4	3	2	3	5	6	10	-	-
		6	Нормальний	10	8	7	9	11	19	-	-	-
			Дефектний	5	4	3	5	6	10	-	-	-
35	20	4	Нормальний	4	3	5	8	-	-	-	-	-
			Дефектний	2	2	3	5	-	-	-	-	-
		3	Нормальний	6	5	9	-	-	-	-	-	-
			Дефектний	3	3	5	-	-	-	-	-	-
		2	Нормальний	10	10	-	-	-	-	-	-	-

			Дефектний	5	6	-	-	-	-	-	-	-
--	--	--	-----------	---	---	---	---	---	---	---	---	---

Примітка. Дефектним вважають ізолятор, в якому значення напруги менше від зазначеного. Під час розподілу напруги по ізоляторах гірлянд внаслідок забруднення, зволоження тощо дефектними вважають ізолятори, на яких значення напруги менше ніж 50% величини розподілу напруг, що були уточнені на місці вимірювання.

Таблиця 16. Площа та глибина поверхневих сколів на ребрах ізоляторів, які підлягають відновлювальному ремонту

Площа зовнішньої поверхні ізолятора, дм ²	36-60	60-175	175-270	270-360	360-450	450-800	800-1400	>1400
Сумарна площа допустимих сколів на ізолятори, мм ²	100	100	150	150	200	200	200	300
Допустима глибина сколу, мм	2	3	3	3	3	3	3	4

Таблиця 17. Випробна напруга опорних одноелементних ізоляторів

Номінальне значення напруги фарфорового опорного ізолятора, кВ	6	10	20	35
Значення випробної напруги, кВ	32	42	65	95

Таблиця 18. Розподіл напруги у нормальних і дефектних елементах опорних багатоелементних ізоляторів під час контролю їх вимірювальною штангою

Робоче значення напруги, кВ		Тип ізолятора	Кількість ізоляторів, шт	Стан ізолятора	Значення напруги, кВ, на елементі номер (рахуючи від конструкції)									
лінійна	фазна				1	2	3	4	5	6	7	8	9	10
1	2	3	4	5	6	7	8	9	10	11	12	13	14	15
110	65	ОНШ-35-2000 (ШД-35)	3	Нормальний	6	4	5	6	6	7	7	8	16	-
				Дефектний	3	2	3	3	3	3	4	6	10	-
		ОНШ-35-1000 (ШТ-35)	4	Нормальний	4	5	5	6	8	10	12	15	-	-
				Дефектний	2	2	2	3	4	5	7	9	-	-
		ОНШ-35-1000 (ШТ-35 або ШТ-30)	3	Нормальний	7	8	9	11	12	18	-	-	-	-
				Дефектний	3	4	5	6	8	11	-	-	-	-
		ОС-1	5	Нормальний	4	5	4	5	6	7	6	9	7	12
				Дефектний	2	2	2	3	3	4	3	6	5	6

35	20	ОС-1	4	Нормальний	5	6	4	8	5	12	8	17	-	-
				Дефектний	2	3	2	4	3	8	6	10	-	-
		ОС-1	3	Нормальний	2	3	2	4	3	6	-	-	-	-
				Дефектний	2	2	2	2	2	4	-	-	-	-
		ОС-1	2	Нормальний	4	5	4	7	-	-	-	-	-	
				Дефектний	2	2	2	3	-	-	-	-	-	
		ОНШ-35-1000, (ШТ-35)	1	Нормальний	10	10	-	-	-	-	-	-	-	
				Дефектний	5	5	-	-	-	-	-	-	-	
		ОНШ-35-2000	1	Нормальний	6	7	7	-	-	-	-	-	-	
				Дефектний	3	3	4	-	-	-	-	-	-	

Примітки:

1. Дефектним вважають ізолятор, в якому значення напруги менше від зазначеного.
2. Під час вимірювання напруги на опорних ізоляторах штангою необхідно мати на увазі, що ізолятори ОНШ-35-2000 (ШТ-35) складаються з трьох склеєних елементів, а інші - з двох.

Таблиця 19. Граничні значення $\text{tg}\delta$ основної ізоляції негерметичних вводів* та прохідних ізоляторів за температури 20°C

Вид основної ізоляції	Значення $\text{tg}\delta$, %, ізоляції вводів на номінальну напругу, кВ		
	35	110	150
1. Мاستиконаповнена	7	5	5
2. Тверда ізоляція	1,5	1,5	1,5
3. Маслобар'єрна	-	5	5
4. Паперово-масляна	-	1,5 / 3**	1,5 / 3**

* Значення $\text{tg}\delta$ ізоляції вимірювального конденсатора маслонаповненого вводу приймають за нормами для основної ізоляції.

** У знаменнику наведено значення $\text{tg}\delta$ останніх шарів ізоляції від втулки, якщо інструкціями підприємства-виробника не передбачені більш жорсткі норми.

Таблиця 20. Граничні значення електричних характеристик внутрішньої ізоляції герметичних вводів на напругу 110 кВ - 150 кВ під час експлуатації за температури 20°C

Значення кута діелектричних втрат, %	Марка масла	
	Т-750	ГК
$\text{tg}\delta_1$ *	1,5	1,5
$\text{tg}\delta_2$	1,5	1,5
$\text{tg}\delta_3$	3,0	2,0
$\text{tg}\delta_m$ за 70 °C **	7,0	3,5
$\text{tg}\delta_m$ за 90°C**	10,0	5,0

* Значення tgδ1 повинно бути не меншим ніж 0,25 % для вводів з маслом Т-750, 0,15 % для вводів з маслом ГК.

** tgδ масла визначається за відповідною методикою.

Примітка. Граничні значення tgδ ізоляції герметичних вводів під час приймально-здавальних випробувань приймаються згідно з вимогами інструкцій підприємства-виробника.

Таблиця 21. Значення випробної напруги вводів і прохідних ізоляторів

Найменування	Значення випробної напруги вводів і прохідних ізоляторів з номінальною напругою, кВ						
	3	6	10	15	20	24	35
Вводи та прохідні ізолятори з фарфору	24	32	42	55	65	75	95
Мастико-, маслонаповнені вводи, вводи та прохідні ізолятори з органічних твердих матеріалів	-	-	-	49,5	58,5	67,5	85,5

Таблиця 22. Граничні значення опору ізоляції рухомих і направляючих частин, виконаних з органічних матеріалів

Вид випробування	Значення опору ізоляції, МОм, на номінальну напругу, кВ	
	3 - 10	15 - 150
Під час експлуатації	300	1000

Таблиця 23. Випробна напруга частоти 50 Гц для вимикачів навантаження, масляних, електромагнітних, вакуумних, елегазових вимикачів та електродних котлів

Вид ізоляції вимикача	Значення випробної напруги, кВ, для вимикачів на номінальну напругу до 35 кВ					
	3	6	10	15	20	35
Фарфорова ізоляція	24	32	42	55	65	95
Фарфорова ізоляція разом із твердими і рідкими діелектриками або кабельними масами, ізоляція з органічних твердих матеріалів	21,6	28,8	37,8	49,5	58,5	85,5

Таблиця 24. Найменші допустимі значення опору ізоляції повітропроводів, опорних і рухомих частин, виконаних з органічних матеріалів

Вид випробування	Значення опору ізоляції, МОм, вимикача на номінальну напругу, кВ		
	до 15	20-35	110-150
Під час експлуатації	300	1000	3000

Таблиця 25. Обсяг багаторазових випробувань повітряних вимикачів під час налагодження

Найменування операції або циклу	Тиск при випробуванні	Значення напруги на затискачах електромагнітів керування	Кількість операцій та циклів у процесі налагодження після ремонтів	
			капітальних і позапланових	поточних
1	2	3	4	5
Вимикання, увімкнення	Мінімальне спрацювання	Номінальне*	2	2
	Мінімальне робоче*	Те саме	2	2
	Номінальне*	-//-	2	2
	Максимальне робоче	0,65* (0,7**) номінального	2	2
Цикл «увімкнення-вимикання»	Мінімальне робоче*	Номінальне*	2	2
	Максимальне робоче*	Те саме	2	2
Цикл «вимикання - увімкнення», успішне АПВ	Мінімальне для АПВ	-//-	2	2
	Номінальне	-//-	2	2
Цикл «вимикання -увімкнення-вимикання», неуспішне АПВ	Мінімальне для АПВ*	-//-	2	2
	Максимальне робоче*	-//-	2	2

* Осцилограми роботи вимикачів потрібно знімати.

** Залежно від вимог підприємства-виробника.

Таблиця 26. Значення випробної напруги для запобіжників

Найменування	Значення випробної напруги, кВ, для запобіжників, установлених у РУ на номінальну напругу, кВ		
	6	10	35
Фарфорові ізолятори запобіжників	32	42	95

Таблиця 27. Максимально допустиме значення опору постійному струму контактної системи роз'єднувачів та відокремлювачів

Тип роз'єднувача (відокремлювача)	Номінальне значення напруги,	Номінальне значення сили	Значення опору струмопровідного контуру,

	кВ	струму, А	мкОм
РЛН	35 - 150	600	220
Інші типи	Усі класи напруг	600	175
		1000	120
		1500 - 2000	50

Таблиця 28. Допустимі значення витягувальних зусиль рухомих контактів з нерухомих для роз'єднувачів та відокремлювачів

Тип апарата	Номінальне значення напруги, кВ	Номінальне значення сили струму, А	Допустимі значення витягувального зусилля для одного головного ножа, Н(кгс)
Роз'єднувачі			
РЛНД	110	1000	176-196 (18-20)
		600	157-176 (16-18)
РВЗ	35	1000	176-225 (18-23)
		600	137-176 (14-18)
РВЗ	20	400	118-157 (12-16)
РВК	20	700	830-850 (85-87)
		5000, 6000	49-540 (50-55)
РВК	10	3000, 4000, 5000	490-540 (50-55)
Відокремлювачі			
ОД-(М)	110, 150	600	157-176 (16-18)

Таблиця 29. Найбільший допустимий час вимикання відокремлювачів і увімкнення короткозамикачів

Тип відокремлювача	Час вимикання, не більший ніж, с	Тип короткозамикача	Час увімкнення, не більший ніж, с
ОД-35	0,5	КЗ-35	0,4
ОД-110	0,7-0,9	КЗ-110	0,4
ОД-110М	0,5	КЗ-110М	0,35
ОД-150	1,0	КЗ-150	0,5
ОД-150М	0,7	КЗ-150М	0,4
КРН-35	0,35		

Таблиця 30. Значення опору вентильних розрядників (елементів розрядників)

Тип розрядника або елемента розрядника	Значення опору, МОм	
	не менше	не більше

1	2	3
РВМ - 3	15	40
РВМ - 6	100	250
РВМ - 10	170	450
РВМ - 15	600	2000
РВМ - 20	1000	10000
Елементи розрядника РВМ - 35*	600	2000
РВРД - 3	95	300
РВРД - 6	210	940
РВРД -10	770	5000
Елементи розрядника РВМА - 66*	250 400	1000 2000
Елементи розрядника РВМГ - 110М	400	2500
Елементи розрядника РВМГ - 150М	400	2500

* Розрядник складається з двох елементів.

Таблиця 31. Допустимі значення сили струму провідності вентильних розрядників та їх елементів

Тип розрядника або елемента розрядника	Значення випрямленої напруги, кВ	Значення сили струму провідності, мкА, за температури 20°C	
		не менше	не більше
РВС-15*	16	200	340
РВС-20*	20	200	340
РВС-35*	32	200	340
РВС-15**	16	400/450	620
РВС-20**	20	400/450	620
РВС-33***	32	400/450	620
РВС-35	32	400/450	620
РВН-1У1	1		6
РВМ-3	4	380	450
РВМ-6	6	120	220
РВМ-10	10	200	280
РВМ-15	18	500	700
РВМ-20	24	500	700
РВ-25	28	400	650
РВЕ-25М	28	400	650
РВМЕ-25	32	400	650

РВРД-3	3	30	85
РВРД-6	6	30	85
РВРД-10	10	30	85
Елемент розрядника РВМА-66	30	1000	1350
РВМГ-110М, РВМГ-150М			
Елемент розрядника РВМГ-110, РВМГ-150	30	900	1300

* Для мереж з ізольованою нейтраллю і компенсацією ємнісних струмів та випуску розрядника після 1975 р.

** Укомплектований елемент розрядників у мережах 60 кВ - 150 кВ випуску до 1980 р.

*** Укомплектований елемент розрядників РВС-110 випуску до 1980 р.

- Примітки:
- 400/450 - відповідно до року виготовлення і вимог інструкцій підприємства-виробника на РВС-15, РВС-20, РВС-33; РВС-35.
 - Для приведення струмів провідності розрядників до температури 20°C необхідно внести виправлення, яке дорівнює 0,3 % на кожен градус відхилення. За температури до 20°C виправлення позитивне, понад 20°C виправлення негативне.

Таблиця 32. Допустимі значення сили струму провідності комплектуючих елементів багатоелементних розрядників типу РВС

Група	Тип	Номинальне значення напруги, кВ	Значення випрямленої напруги, кВ	Значення сили струму провідності, мкА	
				не менше	не більше
1	2	3	4	5	6
1	РВС-15	18	16	450	485
	РВС-20	24	20		
	РВС-29	29	28		
	РВС-33	33	32		
2	РВС-15	18	16	485	520
	РВС-20	24	20		
	РВС-29	29	28		
	РВС-33	33	32		
3	РВС-15	18	16	520	555
	РВС-20	24	20		
	РВС-29	29	28		
	РВС-33	33	32		
4	РВС-15	18	16	555	590
	РВС-20	24	20		
	РВС-29	29	28		

	PBC-33	33	32		
5	PBC-15	18	16	590	620
	PBC-20	24	20		
	PBC-29	29	28		
	PBC-33	33	32		

Таблиця 33. Допустимі значення сили струму провідності та найменші допустимі значення виміряного мегаомметром опору обмежувача перенапруг (ОПН)

Тип ОПН	Найбільше значення робочої напруги (середньоквадратичне), кВ	Діапазон допустимих значень сили струму провідності, виміряних за Унр під час випуску з підприємства - виробника, мА	Значення випробної напруги промислової частоти, кВ	Діапазон допустимих значень сили струму провідності, виміряних за прикладеної напруги частоти 50 Гц під час введення в експлуатацію, мА	Середньоквадратичне значення сили струму провідності, мА, виміряне в експлуатації, у разі досягнення якого необхідно		Найменше допустиме значення опору ОПН, виміряне мегаомметром 2,5 кВ, МОм
					ОПН зняти з експлуатації	вирішувати питання щодо заміни ОПН	
ОПН-СН-6	4,0	Не більше 0,5	4,0	0,5 і менше	Більше 0,5	-	2000
ОПН-КС-6	4,2	Не більше 0,5	4,2	0,5 і менше	Більше 0,5	-	2000
ОПН-КС-10	7,0	Не більше 0,5	7,0	0,5 і менше	Більше 0,5	-	5000
ОПН-П1-Е	7,2	-	7,2	±20 % від паспортного значення	±20 % від паспортного значення	-	-
ОПН-П1-10	12,0	-	12,0	Те саме	Те саме	-	-
ОПН-П1	18,0	-	18,0	- // -	- // -	-	-

- 15							
ОП Н - П1 - 20	24,0	-	24,0	- // -	- // -	-	-
ОП Н - П1 - 35	40,5	-	40,5	- // -	- // -	-	-
ОП Н - 35	40,5	0,5-0,8	40,5	0,5-0,8	1,2	1,0	3000
ОП Н - 110, ОП Н - 110 ПН	73,0	0,4-0,65	73,0	0,4-0,65	1,2	1,0	3000
ОП Н - 150, ОП Н - 150 ПН	100,0	0,5-0,8	100,0	0,5-0,8	1,5	1,2	3000

Таблиця 34. Пробивні напруги розрядників за частоти 50 Гц

Тип розрядника	Середньоквадратичне значення пробивної напруги за частоти 50 Гц, кВ	
	не менше	не більше
РВН-1V1	2,1	2,8
РВП-3, РВО-3	9	11
РВП-6, РВО-6	16	19
РВП-10, РВО-10	26	30,5

Таблиця 35. Геометричні параметри трубчастих розрядників

Виконання	Довжина зовнішнього іскрового проміжку, мм	Довжина внутрішнього іскрового проміжку, мм	Початковий діаметр дугогасного каналу, не більше ніж, мм	Кінцевий діаметр дугогасного каналу, не більше ніж, мм
РТФ-3-03-5УХЛ1	10	75	8	11,0

РТФ-6-0,5-10УХЛ1	20	150	10	14,0
РТФ-10-0,2-1УХЛ1	25	225	10	14,0
РТФ-10-0,5-5УХЛ1	25	150	10	14,0
РТФ-35-0,5-2,5УХЛ1	130	250	10	14,0
РТФ-35-1-5УХЛ1	130	200	10	15,7
РТФ-35-2-10УХЛ1	130	220	16	22,0
РТФ-110-0,5-2,5УХЛ1	450	450	12	18,0
РТФ-110-1-5УХЛ1	450	450	20	28,0
РТВ-10-0,5-2,5У1*	15(10)	60	6	9,0
РТВ-10-2-10У1*	15(10)	60	10	14,0
РТВ-20-2-10У1	40	100	10	14,0
РТВ-35-2-10У1	100	140	10	16,0
РТВС-110-0,5-5УХЛ1	400	343	22	31,0

* У дужках зазначено величину зовнішнього іскрового проміжку розрядників у разі використання їх у мережах 6 кВ.

Таблиця 36. Граничні значення $\text{tg}\delta$ основної ізоляції обмоток трансформаторів струму в експлуатації (за $t = 20^\circ\text{C}$ та напруги 10 кВ)

Виконання ТС	Граничні значення $\text{tg}\delta$, %, ізоляції трансформаторів струму на напругу, кВ		
	35	60 - 110	150
ТС з паперово-масляною ізоляцією і обмоткою кільцевого виконання	4,5	3,5	2,5
Елегазові ТС (типу ТОГ)	-	0,5	1,5

Таблиця 37. Випробна напруга частоти 50 Гц для вимірювальних трансформаторів

Тип ізоляції	Значення випробної напруги, кВ, для вимірювальних трансформаторів з номінальною напругою, кВ								
	0,4-0,6	3	6	10	15	20	24	27	35
Керамічна	-	24	32	42	55	65	75	80	95
Інші	-	21,6	28,8	37,8	49,5	58,5	67,5	72	85,5

Таблиця 38. Випробна напруга частоти 50 Гц для комірок КРУ, КРУЗ

Номінальна напруга, КРУ, КРУЗ, кВ	Значення випробної напруги, кВ, для виготовлення комірок	
	з фарфоровою ізоляцією	з ізоляцією елементів з твердих органічних матеріалів
6	32	28,8

10	42	37,8
15	55	49,5
20	65	58,5

Таблиця 39. Допустимі значення опору постійному струму контактів КРУ і КРУЗ

Найменування контактів	Номинальне значення сили струму, А	Максимально допустиме значення опору
1. Контакти збірних шин, вибірково	-	Значення опору відрізка шин у місці контактного з'єднання не має перевищувати більше ніж у 1,2 раза значення опору відрізка шин тієї самої довжини без контакту
2. Втичні контакти первинного кола*, вибірково	Допустимі значення опору контактів наведено в інструкціях підприємства-виробника. У випадках, коли значення опору контактів не наведено в інструкціях підприємства-виробника, для контактів з нижченаведеним номінальним значенням сили струму, значення опору має бути не більше ніж, мкОм:	
	400	75
	600	60
	900	50
	1200	40
2000	33	
3. Роз'ємні контакти вторинного силового кола (лише контакти ковзного типу), вибірково	-	Не більше ніж 4000 мкОм

* Вимірювання виконують, якщо дозволяє конструкція КРУ (КРУЗ).

Таблиця 40. Найменші значення опору ізоляції обмоток електродвигунів потужністю до 5000 кВт, які пройшли капітальний ремонт з заміною обмоток

Температура обмотки, °С	Значення опору ізоляції R60, МОм, за номінальної напруги обмотки, кВ		
	3-3,15	6-6,3	10-10,5
10	30	60	100
20	20	40	70
30	15	30	50
40	10	20	35
50	7	15	25
60	5	10	17

75	3	6	10
----	---	---	----

Таблиця 41. Допустимі значення опору ізоляції

Випробний елемент	Періодичність вимірювання	Значення напруги мегаомметра, кВ	Допустимі значення опору ізоляції, МОм	Примітка
Обмотка статора	К, Т*	0,5/1,0/2,5**	Для електродвигунів, які знаходяться в експлуатації, допустимі значення опору ізоляції R60 і коефіцієнт абсорбції не нормуються, але їх треба враховувати у разі вирішення питання про необхідність їх сушіння	Під час експлуатації визначення коефіцієнта абсорбції R60 / R15 обов'язкове лише для електродвигунів на напругу, вищу ніж 3 кВ, або потужністю, більшою ніж 1000 кВт
Обмотка ротора	К, Т*	За вимогами підприємства-виробника, але не вища ніж 1,0	Не нормується	Вимірювання проводять в синхронних електродвигунах, електродвигунах з фазним ротором на напругу 3 кВ і вище або потужністю, більшою ніж 1000 кВт
Термоіндикатори із з'єднувальними проводами	К	0,25	Не нормується	
Підшипники	К	1,0	Не нормується	Вимірювання проводять в електродвигунах на напругу 3 кВ і вище, підшипники яких мають ізоляцію відносно корпусу. Вимірювання проводять відносно фундаментної плити за повністю зібраних

				маслопроводів. В експлуатації вимірювання проводять під час ремонтів з вийманням ротора
--	--	--	--	---

* Вимірюють під час поточних ремонтів, якщо для цього не потрібно проводити спеціальні демонтажні роботи.

** Значення опору ізоляції вимірюють за номінального значення напруги обмотки до 0,5 кВ мегаомметром на 0,5 кВ; за номінального значення напруги обмотки в межах 0,5 кВ - 1 кВ - мегаомметром на 1,0 кВ, а за номінального значення напруги, вищого ніж 1 кВ, - мегаомметром на 2500 В.

Таблиця 42. Випробні напруги частоти 50 Гц для обмоток електродвигунів змінного струму

Випробний елемент	Значення потужності електродвигуна, кВт	Номінальне значення напруги електродвигуна, кВ	Значення випробної напруги, кВ
1	2	3	4
Обмотка статора	40 і більше та електродвигуни відповідальних механізмів*	0,4 і нижче 0,5 0,66 2,0 3,0 6,0 10,0	1,0 1,5 1,7 4,0 5,0 10,0 16,0
	Менше ніж 40	0,66 і нижче	1,0
Обмотка ротора синхронних електродвигунів, призначених для безпосереднього пуску, з обмоткою збудження, замкнутою на резистор або джерело живлення	-	-	1,0
Обмотка ротора електродвигуна з фазним ротором	-	-	1,5 $U_{рот}^{**}$, але не менше ніж 1,0
Резистор кола гасіння поля***	-	-	2,0
Реостати, пускорегулювальні резистори	-	-	1,5 $U_{рот}^{**}$, але не менше ніж 1,0

* Випробування проводять під час капітального ремонту (без зміни обмоток) відразу після

зупинки електродвигуна до його очищення від забруднення.

** Урот - значення напруги на кільцях за розімкнутого нерухомого ротора і повної напруги на статорі.

*** Випробують в синхронних електродвигунах.

Таблиця 43. Максимально допустима вібрація підшипників і електродвигунів

Синхронна частота обертання, хв-1	3000	1500	1000	750 і нижче
Допустима амплітуда вібрації підшипників, мкм	30	60	80	95

Таблиця 44. Випробна напруга частоти 50 Гц для ізоляції машин постійного струму

Випробний елемент	Значення випробної напруги, кВ	Примітка
Обмотка	1,2	Для машин потужністю більшою ніж 3 кВт
Бандажі якоря	1,0	Те саме
Реостати, пускорегулювальні резистори	1,0	Ізоляцію можна випробувати разом з ізоляцією кіл збудження

Таблиця 45. Норма відхилення значень опору постійному струму

Випробний елемент	Норма	Примітка
Обмотка збудження	Значення опорів обмоток не повинні відрізнятись від попередніх вимірювань або паспортних значень більше ніж на 2 %	
Обмотка якоря (між колекторними пластинами)	Значення виміряного опору не повинні відрізнятись один від одного більше ніж на 10 %, за винятком випадків, зумовлених схемою з'єднання	
Реостати, пускорегулювальні резистори	Значення виміряного опору не повинні відрізнятись від попередніх вимірювань або паспортних даних більше ніж на 10%. Не повинно бути обриву кіл	Вимірювання проводять на кожному відгалуженні. Цілісність кіл перевіряють мегаомметром

Таблиця 46. Найбільші допустимі значення опору заземлювальних пристроїв повітряних ліній

Найменування електроустановки	Характеристика електроустановки і заземлювального об'єкта	Величина, що вимірюється	Значення опору, Ом, не більше
1	2	3	4

1. ПЛ напругою понад 1 кВ	1.1. Опори залізобетонні, металеві та дерев'яні, на яких підвішений трос або встановлені пристрої грозозахисту; опори залізобетонні та металеві ПЛ напругою 35 кВ і такі ж опори ПЛ напругою 3 кВ - 20 кВ у населеній місцевості, а також заземлювачі електрообладнання, встановленого на опорах ПЛ 110 кВ і вище*	Опір заземлювача за питомого опору ґрунту, Ом·м: до 100 більше 100 до 500 більше 500 до 1000 більше 1000 до 5000 більше 5000	10 15 20 30 6·10-3ρ**
	1.2. Заземлювачі електрообладнання на опорах ПЛ напругою 3 кВ - 35 кВ	Опір заземлювача	Згідно з пунктом 2.1 таблиці 47 цього додатка
	1.3. Опори залізобетонні та металеві ПЛ напругою 6 (10) кВ у ненаселеній місцевості	Опір заземлювача за значення питомого опору ґрунту, Ом·м: до 1000 більше 1000	Забезпечується природною провідністю підземної частини опори 500
	1.4. Розрядники та захисні проміжки на підходах ПЛ до підстанцій з обертовими машинами	Опір заземлювача	5
2. ПЛ напругою до 1 кВ	2.1. Опори із повторними заземлювачами PEN- провідника в мережах з глухозаземленою нейтраллю***	Спільний опір всіх повторних заземлювачів, приєднаних до PEN- провідника кожної лінії (опір кожного повторного заземлювача) для мереж напругою 660/380 В 380/220 В 220/127 В	5 (15) 10 (30) 20 (60)
	2.2. Заземлювач грозозахисту	Опір	30

		заземлювача (для всіх ρ)	
--	--	-----------------------------	--

* Для опор висотою понад 50 м значення опору заземлювача повинно бути в два рази меншим від наведеного в таблиці.

**ρ - значення питомого опору ґрунту, Ом·м.

*** В районах з питомим опором ґрунту більше ніж 100 Ом·м допускається збільшення наведених значень опору в 0,01ρ разів, але не більше ніж в 10 разів, за винятком мереж, в яких заземлювальний пристрій, до якого приєднана нейтраль джерела живлення, використовується одночасно для електроустановок на напругу до і понад 1 кВ. В останньому випадку збільшення опору можливе лише до значення, за яким значення напруги на заземлювальному пристрої не буде перевищувати 67 В у разі замикання на землю в електроустановці на напругу понад 1 кВ, для якої захист від замикання на землю діє на сигнал, або не буде перевищувати допустиме значення напруги на заземлювальному пристрої, вказане в таблиці 1.7.3 ПУЕ, у разі, якщо захист діє на автоматичне відключення приєднання із замиканням на землю.

Таблиця 47. Найбільші допустимі значення опору заземлювальних пристроїв електроустановок (крім повітряних ліній)

Характеристика електроустановки, заземлювальний пристрій якої перевіряється	Значення питомого опору ґрунту ρ, Ом·м	Значення опору заземлювального пристрою, Ом, не більше
1	2	3
1. Електроустановки на напругу 110 кВ - 150 кВ, заземлювальний пристрій яких виконано: 1.1. За нормами на опір – у випадку, якщо ρ до 500 Ом·м 1.2. За нормами на напругу дотику – у випадку, якщо ρ понад 500 Ом·м.	До 500 Понад 500	0,5 (з урахуванням опору штучних і природних заземлювачів) Опір повинен забезпечувати гранично-допустиме значення напруги дотику згідно з таблицею 1.7.4 ПУЕ
2. Електроустановки на напругу понад 1000 В у мережі з ізольованою нейтраллю (3 кВ - 35 кВ): 2.1. У разі використання заземлювального пристрою тільки для електроустановок на напругу понад 1 кВ	До 500 Понад 500	250/Іρ*, але не більше ніж 10 Ом 250/Іρ*·0,002ρ** (за умови, що значення напруги на заземлювальному пристрої не перевищуватиме 250 В)
2.2. У разі використання заземлювального пристрою одночасно для електроустановок на напругу до 1 кВ, якщо:		

2.2.1. Захист від замикання на землю в електроустановці на напругу понад 1 кВ діє на сигнал	До 500	67/Ip* і повинен відповідати вимогам пунктів 3.1 та 3.2 цієї таблиці
	Понад 500	67/Ip*·0,002ρ** (за умови, що значення напруги на заземлювальному пристрої не перевищуватиме 67 В)
2.2.2. Захист від замикання на землю в електроустановці на напругу понад 1 кВ діє на вимикання	Для всіх ρ	Визначається за напругою на заземлювальному пристрої і тривалістю замикання на землю згідно з таблицею 1.7.3 ПУЕ з дотриманням вимог пунктів 3.1 та 3.2 цієї таблиці
3. Електроустановки на напругу до 1 кВ		
3.1. В мережі з глухозаземленою нейтраллю (системи TN і TT):		
3.1.1. Приєднання нейтралі джерела живлення трифазного струму або виводу джерела однофазного струму до заземлювального пристрою з урахуванням використання всіх заземлювачів, приєднаних до PEN (PE)-провідника (повторних і грозозахисних), якщо кількість відхідних ліній не менше двох для лінійних напруг (трифазного/однофазного струму), В		
660/380	До 100***	2
380/220	До 100***	4
220/127	До 100***	8
3.1.2. Безпосереднє приєднання нейтралі джерела живлення трифазного струму або виводу джерела однофазного струму до заземлювача, розташованого біля джерела живлення, якщо виконується пункт 3.1.1 цієї таблиці для лінійних напруг (трифазного/однофазного струму), В		
660/380	До 100***	15
380/220	До 100***	30

220/127	До 100***	60
3.2. В мережі з ізолюваною нейтраллю (система IT). Приєднання захисного РЕ-провідника до заземлювального пристрою у разі потужності джерела живлення: понад 100 кВ·А до 100 кВ·А	До 500 Понад 500 До 500 Понад 500	4**** 4·0,002ρ** (за умови, що значення напруги на заземлювальному пристрої не перевищуватиме 50 В) 10**** 10·0,002ρ** (за умови, що значення напруги на заземлювальному пристрої не перевищуватиме 50 В)
3.3. В мережі з системою заземлення TT. Приєднання захисного РЕ-провідника до незалежного заземлювального пристрою	Для всіх ρ	50/Δn*****
4. Окремо встановлений на ВРУ блискавковідвід, що має відокремлений заземлювач		Згідно з пунктом 1.1 таблиці 46 цього додатка

*I_p - розрахункове значення сили струму замикання на землю: у мережах без компенсації ємнісного струму - повна сила струму замикання на землю; у мережах з компенсацією ємнісного струму: для заземлювальних пристроїв, до яких приєднано дугогасні реактори, - значення струму силою 125 % номінального значення сили струму цих реакторів, а для заземлювальних пристроїв, до яких не приєднано дугогасні реактори, - сила струму замикання на землю, в разі вимкнення найпотужнішого з реакторів; у мережах із заземленою через резистор нейтраллю - сила струму, яку визначають згідно з пунктом 1.7.99 глави 1.7 розділу 1 ПУЕ.

** Для питомого опору ґрунту більше ніж 500 Ом·м допускається збільшення наведених значень в 0,002ρ разів, але не більше ніж в 10 разів.

*** Для електроустановок на напругу до 1 кВ з глухозаземленою нейтраллю в районах з питомим опором ґрунту більше ніж 100 Ом·м допускається збільшення наведених значень опору в 0,01ρ разів, але не більше ніж в 10 разів, за винятком мереж, в яких заземлювальний пристрій, до якого приєднана нейтраль джерела живлення, використовується одночасно для електроустановок на напругу до і понад 1 кВ. В останньому випадку збільшення опору можливе лише до значення, за яким напруга на заземлювальному пристрої не буде перевищувати 67 В у разі замикання на землю в електроустановці на напругу понад 1 кВ, для якої захист від замикання на землю діє на сигнал, або не буде перевищувати допустиму напругу на заземлювальному пристрої, вказану в таблиці 1.7.3 ПУЕ, у разі, якщо захист діє на автоматичне відключення приєднання із замиканням на землю.

**** Вказані в пункті 3.2 опори можуть мати більше значення, якщо це обумовлено нормативними документами.

***** ІΔп - номінальне значення сили вимикаючого диференційного струму пристрою захисного відключення, А.

Таблиця 48. Мінімально допустимий опір ізоляції електроустановок, апаратів, вторинних кіл та електропроводки

Найменування випробного елемента	Напруга мегаомметра, В	Значення опору ізоляції, МОм	Вказівки
1	2	3	4
1. Електровироби та апарати на напругу, В:		Повинен відповідати даним, наведеним у паспорті або ТУ на конкретний вид виробу, але не менше ніж 0,5	Цей пункт поширюється на К та П автоматичних і неавтоматичних вимикачів, контакторів, магнітних пускачів, реле, контролерів, запобіжників, резисторів, реостатів та інших апаратів на напругу до 1 кВ, якщо вони були демонтовані. Випробування недемонтованих апаратів, а також їх міжремонтні випробування проводяться відповідно до вимог і періодичності вимірювань розподільних пристроїв, щитів, силових, освітлювальних або вторинних кіл
до 50	100		
понад 50 до 100	250		
понад 100 до 380	500-1000		
понад 380	1000 - 2500		У разі відсутності додаткових вимог підприємства-виробника значення опору ізоляції апаратів з напівпровідниковими елементами вимірюється мегаомметром на напругу 100 В. У цьому випадку діоди, транзистори та інші напівпровідникові елементи необхідно зашунтувати
2. Ручний електроінструмент і переносні світильники з допоміжним обладнанням (трансформатори, перетворювачі частоти, пристрої, кабелі-подовжувачі	500	Після капітального ремонту: між деталями, що перебувають під напругою: для робочої ізоляції - 2; для додаткової - 5; для підсиленої - 7. В експлуатації:	Для інструмента вимірюється значення опору ізоляції обмоток та кабелю живлення відносно корпусу та зовнішніх металевих деталей; у трансформаторів між первинною та вторинною обмотками і між кожною з обмоток та корпусом не рідше ніж один раз на 6

тощо), зварювальні трансформатори		0,5; для виробів класу II - 2	місяців
3. Стационарні електроплити	1000	1,0	Вимірювання здійснювати не рідше ніж один раз на рік у нагрітому стані плити
4. Крани та ліфти	1000	0,5	Вимірювання здійснювати не рідше ніж один раз на рік
5. Силові й освітлювальні електропроводки	1000	0,5	<p>Значення опору ізоляції при знятих плавких вставках вимірювати на ділянці між суміжними запобіжниками або за останніми запобіжниками між будь-яким проводом та землею, а також між двома будь-якими проводами. Під час вимірювання опору ізоляції в силових колах повинні бути вимкнуті електроприймачі, прилади тощо. Під час вимірювання опору ізоляції в освітлювальних колах лампи повинні бути викручені, а штепсельні розетки та вимикачі приєднані.</p> <p>Значення опору ізоляції електропроводки в особливо небезпечних приміщеннях слід вимірювати не рідше ніж один раз на рік, в вибухонебезпечних та пожежонебезпечних зонах, а також в приміщеннях з масовим перебуванням людей – один раз на 3 роки, в інших випадках (крім житлових будинків) - один раз на 6 років.</p> <p>Для населення вимірювання опору ізоляції проводиться при вводі мережі електричного освітлення в роботу або у разі її реконструкції. Надалі - на вимогу споживача</p>

6. Вторинні кола розподільних пристроїв, щитів і струмопроводів	1000-2500	0,5	Вимірювання слід здійснювати для кожної секції розподільного пристрою. За можливості такі вимірювання дозволяється виконувати одночасно з випробуванням електроустановок силових та освітлювальних кіл, приєднаних до пристроїв, щитів або струмопроводів
7. Вторинні кола керування, захисту, вимірювання, автоматики, сигналізації, телемеханіки, особливо відповідальних вторинних кіл тощо			У схемах керування, захисту, вимірювання, автоматики, сигналізації та телемеханіки допускається не проводити вимірювання опору ізоляції, якщо для перевірки потрібен значний обсяг підготовчих робіт і ці кола захищені запобіжниками або розчіплювачами, що мають обернено залежні від сили струму характеристики. Перевірку стану таких кіл, приладів і апаратів необхідно здійснювати шляхом ретельного зовнішнього огляду не рідше ніж один раз на рік. У разі заземленої нейтралі огляд здійснюється одночасно з перевіркою спрацьовування захисту відповідно до пункту 4 таблиці 27 додатка 1 до цих Правил
7.1. Шинки постійного струму і напруги на щиті керування та у розподільних пристроях (особливо відповідальні вторинні кола)	1000-2500	10	Випробування слід проводити при від'єднаних вторинних колах
7.2. Кожне приєднання вторинних кіл і кіл живлення приводів вимикачів та роз'єднувачів	1000-2500	0,5 - в електроустановках до 1 кВ, 1,0 - в електроустановках понад 1 кВ	Випробування слід здійснювати на всіх приєднаних апаратах (котушки приводів, контактори, реле, прилади, вторинні обмотки ТС та ТН тощо)

7.3. Кола керування, захисту, автоматики і збудження машин постійного струму напругою до 1,0 кВ, приєднаних до силових кіл	1000-2500	0,5 - в електроустановках до 1 кВ, 1,0 - в електроустановках понад 1 кВ	Значення опору ізоляції кіл напруги до 60 В, що нормально живляться від окремого джерела, вимірюється мегаомметром на 500 В і повинно бути не нижче ніж 0,5 МОм
8. Вторинні кола, які містять пристрої з мікроелектронними елементами, що розраховані на робочу напругу, В:			Вимірювання опору ізоляції здійснювати згідно з указівками підприємства-виробника і за необхідності ужити додаткових заходів (закорочувати окремі елементи, ділянки схеми тощо)
до 30	100	1,0	
30-60	250	1,0	
понад 60	500	1,0	

Таблиця 49. Значення напруги спрацювання та кількість операцій під час випробувань контакторів, магнітних пускачів і автоматичних вимикачів

Операція	Значення напруги на шинах оперативного струму	Кількість операцій
1. Увімкнення	0,9 (0,85*) Уном	5
2. Увімкнення і вимкнення	0,8 і 1,1** Уном	5
3. Вимкнення	0,8 Уном	10

* Залежно від вимог підприємства-виробника для конкретного типу автоматичного вимикача.

** Якщо за умовами роботи джерела оперативного струму неможливо збільшити значення напруги до 1,1 Уном, дозволено проведення перевірки за максимального значення напруги.

{Додаток 2 із змінами, внесеними згідно з Наказом Міністерства енергетики та вугільної промисловості № 905 від 16.11.2012}

Директор Департаменту з питань електроенергетики С.Я.Меженний

Додаток 3
до Правил технічної експлуатації
електроустановок споживачів

ПЕРЕЛІК

документів і розрахунків, що передаються споживачу під час прийняття в експлуатацію електроустановок, розміщених у вибухонебезпечних зонах

1. На електрообладнання усіх видів вибухозахисту і електрообладнання без засобів вибухозахисту, але з відповідним захистом від зовнішніх впливів передаються такі документи:

1.1. Інструкція з експлуатації електрообладнання, що надає підприємство-виробник.

1.2. Посвідчення про вибухозахищеність (свідоцтво, рішення) або сертифікати відповідності чи висновки акредитованої в Українській системі сертифікації продукції випробувальної організації.

1.3 Висновок ДВСЦ ВЕ про відповідність електрообладнання умовам експлуатації (на електрообладнання іноземних фірм).

1.4. Відповідні рішення Державної служби гірничого нагляду та промислової безпеки України щодо можливості експлуатації електроустановок, розміщених у вибухонебезпечних зонах.

1.5. Документи, що описують спеціальні вимоги до експлуатації електрообладнання із знаком «Х» після маркування вибухозахисту.

1.6. Вимоги до кваліфікації працівників, установлені підприємством-виробником електрообладнання.

1.7. Перелік речовин у вибухонебезпечних зонах із зазначенням категорії і групи вибухонебезпечності, а для пилу і волокон - значень температур самозапалювання їх в осілому ("шар") і завислому ("туман") станах. Зазначені дані слід узяти з технологічної частини проекту.

За відсутності зазначених даних, їх необхідно одержати після проведення в установленому порядку випробувань ДВСЦ ВЕ.

1.8. Розрахунок або технічне обґрунтування можливості (неможливості) утворення вибухонебезпечних концентрацій горючих газів, пари ЛЗР, горючого пилу та волокон.

1.9. Проект із грозозахисту.

1.10. Перелік заходів з захисту від статичної електрики.

1.11. План розміщення електрообладнання з нанесенням силових, освітлювальних, контрольних та інших електричних кіл із зазначенням на ньому речовин у вибухонебезпечних зонах, категорії і групи вибухонебезпечності, а для пилу і волокон - температур самозапалювання їх в осілому («шар») і завислому («туман») станах.

1.12. Специфікація електрообладнання і встановлюваної апаратури з зазначенням їх маркування з вибухозахисту.

1.13. Протоколи передпускових випробувань, передбачених інструкціями підприємств-виробників електрообладнання.

1.14. Документація приймально-здавальних робіт, пусконаладжувальних випробувань, передбачених ПУЕ, ПБЕ та ПБЕЕС та цими Правилами.

1.15. Перелік заходів, які попереджують подачу напруги на електрообладнання, до усунення небезпеки від відкритих неізольованих струмопровідних провідників, що містяться у вибухонебезпечному середовищі.

1.16. Протоколи перевірки ізоляції іскробезпечних електричних кіл випробною напругою не менше ніж 0,5 кВ змінного струму.

2. На електрообладнання усіх видів вибухозахисту й електрообладнання без засобів вибухозахисту, але з відповідним захистом від зовнішніх впливів, за винятком електрообладнання з видом вибухозахисту «і», передаються такі матеріали:

2.1. Розрахунок сили струмів коротких замикань (КЗ) у мережах напругою до 1 кВ.

2.2. Дані з перевірки кратності струмів КЗ відносно уставок засобів захисту (автоматичні вимикачі, запобіжники та ін.)

2.3. Перелік заходів, що можуть запобігти утворенню вибухонебезпечних концентрацій горючих газів, пари ЛЗР, горючого пилу або волокон з повітрям (до таких заходів належать: вентиляція, сигналізація, блокувальні пристрої, автоматичний контроль концентрації горючих газів, пари, пилу тощо).

2.4. Протоколи виміру значень надлишкового тиску або витрат повітря, передбачених ПУЕ, у приміщеннях підстанцій, РУ, у приміщеннях з електродвигунами, вали яких проходять через стіну в суміжне вибухонебезпечне приміщення.

2.5. Протоколи випробування тиском на щільність труб електропроводки, поділювальних ущільнень електропроводки.

2.6. Протоколи перевірки повного опору петлі «фаза-нуль» згідно з вимогами ПУЕ.

2.7. Протокол перевірки роботи автоматичних вимикачів, теплових розчіплювачів, магнітних пускачів, пристроїв захисного вимикання (ПЗВ).

2.8. Протокол перевірки звукової сигналізації контролю ізоляції і цілості пробивного запобіжника в мережах напругою до 1 кВ з ізольованою нейтраллю.

2.9. Протокол перевірки звукової сигналізації контролю ізоляції мережі постійного струму.

3. На електрообладнання з видом вибухозахисту «і» додатково передаються:

3.1. Технічний опис систем з іскробезпечними електричними колами, структурна схема систем на плані вибухонебезпечних зон.

3.2. Заходи із захисту електрообладнання від корозії повітряного впливу, вібрації та інших несприятливих факторів.

Директор Департаменту з питань
електроенергетики

С.Я.Меженний

Додаток 4
до Правил технічної експлуатації

ПОРЯДОК

прийняття в експлуатацію електроустановок, розміщених у вибухонебезпечних зонах

Під час прийняття в експлуатацію електроустановок розглядаються проект і експертний висновок випробувальної організації; відповідність проекту встановленого у вибухонебезпечних зонах електрообладнання, змонтованих проводів і кабелів; технічний стан кожного електротехнічного виробу; правильність заведення проводів і кабелів, їх ущільнення в електрообладнанні, надійність їхніх контактних з'єднань; наявність поділювальних ущільнень трубопроводів електропроводок; наявність ущільнень піском кабелів в коробах для проходів крізь стіни і відсутність ушкоджень зовнішніх оболонок кабелів, а також наявність ущільнень у патрубках при проході відкрито прокладених одиночних кабелів крізь стіни; відповідність виконаного монтажу вимогам інструкцій підприємств-виробників; правильність виконання комплексу заходів, що забезпечують вибухозахист.

Під час прийняття в експлуатацію електроустановок у вибухонебезпечних зонах необхідно:

1. Провести нижченаведені контрольні перевірки обладнання з усіма видами вибухозахисту, а саме:

1.1. Технічного стану кожного електротехнічного виробу.

1.2. Наявності маркування і попереджувальних написів (знаків).

1.3. Відсутності пошкоджень оболонки, оглядового скла, що впливають на вибухозахищеність.

1.4. Наявності кріпильних елементів, заземлювальних і пломбувальних пристроїв та заглушок у ввідних пристроях, що не використовуються.

1.5. Відсутності несанкціонованих змін в електротехнічному виробі.

1.6. Правильності виконання заведення проводів і кабелів, відсутності у них видимих пошкоджень, надійності їх контактних з'єднань і ущільнення в електрообладнанні, а також заробки незадіяних кабелів.

1.7. Правильності виконання трубної електропроводки (ущільнювальна арматура (фітинги) розміщується на відстані не більше ніж 450 мм від усіх оболонок, що містять джерело можливого загоряння вибухонебезпечної суміші в умовах нормальної роботи).

Надійність ущільнень проводів і кабелів у фітингах повинна бути підтверджена протоколом випробувань монтажною організацією, а товщина компаунда в ущільнювальній арматурі - вибірковою перевіркою і повинна дорівнювати внутрішньому діаметру труби, але не менше ніж 20 мм, що підтверджується актом монтажною організацією. Ущільнювальна речовина повинна бути дозволена акредитованою випробувальною організацією.

1.8. Відсутності у вибухонебезпечних зонах усіх класів проводів і кабелів з поліетиленою ізоляцією й оболонкою.

1.9. Цілісності систем трубопроводів і перехідників комбінованої системи електропроводки.

1.10. Наявності піску в коробах для ущільнення в них кабелів під час проходження їх крізь стіни і відсутності ушкоджень зовнішніх оболонок кабелів.

1.11. Наявності ущільнень у патрубках під час проходження відкрито прокладених одиничних кабелів крізь стіни.

1.12. Виконання монтажу окремих видів обладнання згідно з вимогами, наведеними в інструкціях підприємств-виробників.

1.13. Правильності встановлення з'єднувача для увімкнення переносних світильників та інших електроприймачів, що включаються періодично.

1.14. Виконання струмопроводів до електричних вантажопідіймальних механізмів та пересувних електроприймачів.

Струмопроводи до електричних вантажопідіймальних механізмів та пересувних електроприймачів у вибухонебезпечних зонах будь-якого класу повинні виконуватися гнучким кабелем з мідними жилами в гумовій ізоляції та гумовій маслобензиностійкій оболонці, що не поширює горіння.

1.15. Переконалися, що кабелі, прокладені у вибухонебезпечних зонах відкрито (на конструкціях, стінах, у каналах, тунелях тощо), не мають зовнішнього покриття з горючих матеріалів (джгут, бітум, бавовняне обплетення тощо).

2. Провести контрольні перевірки і порівняти фактичний стан з актами та протоколами на електрообладнання:

2.1. Усіх видів вибухозахисту й електрообладнання без засобів вибухозахисту, але з відповідним захистом від зовнішніх впливів (за винятком електрообладнання з видом вибухозахисту «і»):

стан заземлювальних провідників та будь-яких додаткових з'єднань із землею (з'єднання повинні мати надійний контакт, а провідники - достатній поперечний переріз);

щільність прилягання до корпусу кришок, фланців, щитів та інших частин електрообладнання, що спільно забезпечують елементи вибухозахисту, а також стопори деталей з нарізним кріпленням.

2.2. На електрообладнанні з видом вибухозахисту «d»:

виміряти ширину щілин, які можливо виміряти без розбирання вузлів електрообладнання, і зіставити зі значеннями, указаними в інструкціях підприємств-виробників, а за їх відсутності керуватися таблицями 1 - 3 цього додатка;

перевірити наявність антикорозійного змащення на доступних вибухозахисних поверхнях вибухонепроникних оболонок і за необхідності її відновити;

виміряти мінімальну відстань електрообладнання від перешкод для вибухонебезпечних сумішей категорій, яка повинна бути для: ПА - не менше ніж 10 мм, ПВ - 30 мм, ПС - 40 мм.

2.3. На електрообладнанні з видом вибухозахисту «і» перевірити:

наявність і стан заземлювального пристрою там, де це передбачено інструкцією підприємства-виробника;

відсутність ушкоджень з'єднувальних проводів і кабелів;

відсутність ушкоджень кріплення видимих монтажних джгутів;

якість підклеювання і збереження ізоляційних трубок на місцях пайки;

цілісність епоксидного компаундного заповнення в доступних блоках іскрозахисту;

наявність і стан запобіжників;

параметри елементів іскрозахисту і іскробезпечних кіл;

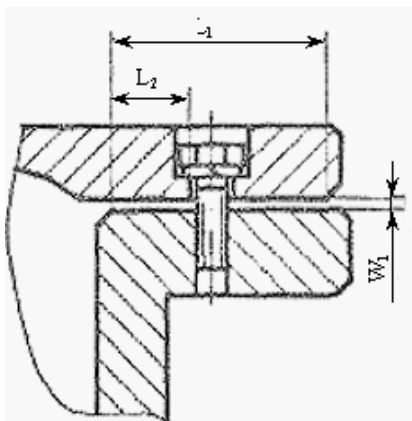
дотримання вимог і вказівок монтажно-експлуатаційної інструкції під час виконання електричних вимірів, випробувань електричної ізоляції тощо.

Таблиця 1. Параметри вибухонепроникних з'єднань електрообладнання 1, 2, 3-ї категорій згідно з ПВВРЕ (ПВВЕ)

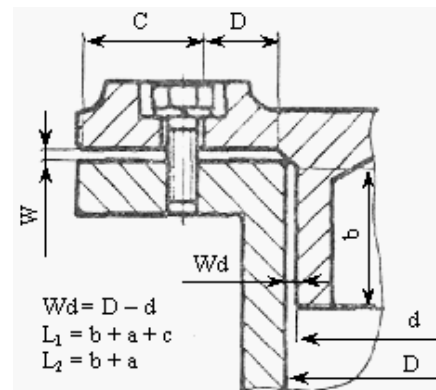
Вид вибухонепроникного з'єднання	Вільний об'єм оболонки, куб.см	1-а категорія			2-а категорія			3-я категорія		
		довжина щілини L1, мм	довжина щілини до отвору під болт L2, мм	ширина щілини W1 і Wd, мм	довжина щілини L1, мм	довжина щілини до отвору під болт L2, мм	ширина щілини * W1 і Wd, мм	довжина щілини L1, мм	довжина щілини до отвору під болт L2, мм	ширина щілини W1 і Wd, мм
1	2	3	4	5	6	7	8	9	10	11
Нерухомі вибухонепроникні з'єднання (а і б рис. 1 цього додатка)	До 200	5	5	0,5	5	5	0,3	5	5	0,2
	Понад 200 до 500	8	5	0,5	8	5	0,3	8	5	0,2
	Понад 500 до 2000	15	8	0,5	15	8	0,3	15	8	0,2
	Понад 2000	25	10	0,5	25	10	0,3	25	10	0,2
З'єднання рухомих	Понад 500 до	15	-	0,5	15	-	0,4	15	-	0,3

зчленувань (рис. 2 цього дodatка)	2000										
	Понад 2000	25	-	0,6	25	-	0,4	25	-	0,3	
		40	-	0,75	40	-	0,5	40	-	0,4	
З'єднання тяг керування та валів (рис. 3 цього додатка)	До 200	10	-	0,25	10	-	0,25	10	-	0,15	
	Понад 200 до 500	15	-	0,25	15	-	0,25	15	-	0,15	
	Понад 500 до 2000	15	-	0,25	15	-	0,25	15	-	0,15	
	Понад 2000	25	-	0,15	25	-	0,25	25	-	0,15	

* У ПБВРЕ ширину щілини позначено S1 і Sd.



a)



б)

Рисунок 1. Нерухомі вибухонепроникні з'єднання

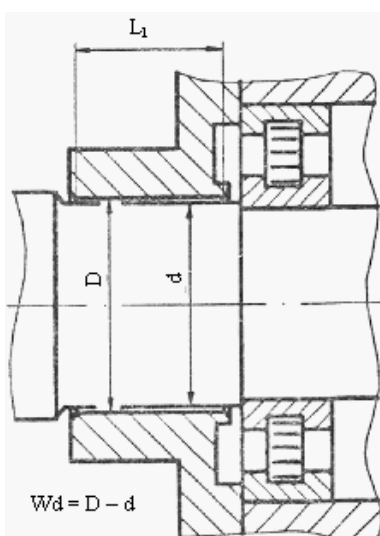


Рисунок 2. З'єднання рухомих зчленувань

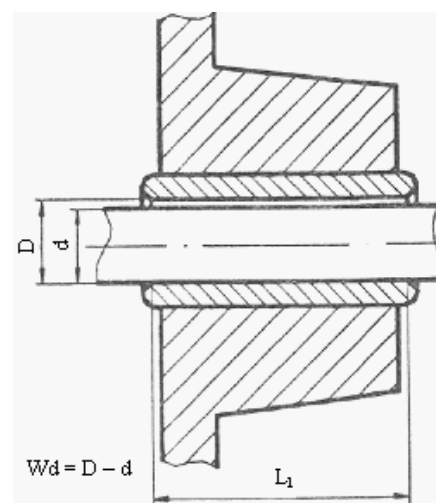


Рисунок 3. З'єднання тяг керування та валів

Таблиця 2. Параметри вибухонепроникних з'єднань електрообладнання підгруп ІА і ІВ згідно з ДСТУ 7114:2009

Вид вибухонепроникного з'єднання	Вільний об'єм оболонки, куб.см	Підгрупа ІА			Підгрупа ІВ			
		довжина щілини L1, мм	довжина щілини до отвору під болт L2, мм	ширина щілини плоского і циліндричного вибухонепроникних з'єднань W1 і Wd, мм	довжина щілини L1, мм	довжина щілини до отвору під болт L2, мм	ширина щілини плоского і циліндричного вибухонепроникних з'єднань W1 і Wd, мм	
Нерухоме вибухонепроникне з'єднання, рухоме вибухонепроникне з'єднання тяг і валиків керування (рис. 1 та 3 цього додатка)	До 100	6	6	0,3	6	6	0,2	
		25	9	0,4	-	-	-	
	Понад 100 до 2000	12,5	8	0,3	12,5	8	0,15	
		25	9	0,4	-	-	-	
	Понад 2000	12,5	8	0,2	12,5	8	0,15	
		25	9	0,4	25	9	0,2	
	Рухоме вибухонепроникне з'єднання валів електричних машин з підшипниками ковзання (рис. 2 цього додатка)	До 100	6	-	0,3	6	-	0,2
			12,5	-	0,35	12,5	-	0,25
25			-	0,4	25	-	0,3	
40			-	0,5	40	-	0,4	
Понад 100 до 2000		12,5	-	0,3	12,5	-	0,2	
		25	-	0,4	25	-	0,25	
		40	-	0,5	40	-	0,3	
Понад 2000		12,5	-	0,2	25	-	0,2	
		25	-	0,4	-	-	-	
		40	-	0,5	40	-	0,25	
Рухоме вибухонепроникне з'єднання валів електричних машин з підшипниками кочення (рис. 2 цього додатка)		До 100	6	-	0,45	6	-	0,3
			12,5	-	0,5	12,5	-	0,4
	25		-	0,6	25	-	0,45	
	40		-	0,75	40	-	0,6	
	Понад 100 до 2000	12,5	-	0,45	12,5	-	0,3	
		25	-	0,6	25	-	0,4	
		40	-	0,75	40	-	0,45	
	Понад 2000	12,5	-	0,3	12,5	-	0,2	
		25	-	0,6	25	-	0,3	
		40	-	0,75	40	-	0,4	

Таблиця 3. Параметри вибухонепроникних з'єднань електрообладнання підгрупи ПС згідно з ДСТУ 7114:2009

Вид вибухонепроникного з'єднання	Вільний об'єм оболонки, см ³	Довжина щілини L1, мм	Довжина щілини до отвору під болт L2, мм	Ширина щілини плоского вибухонепроникного з'єднання W1 і Wd, мм
1	2	3	4	5
Плоске нерухоме вибухонепроникне з'єднання (рис. 1а цього додатка)	До 100 Понад 100 до 500	6	6	0,1
		9,5	6	0,1
Циліндричне нерухоме вибухонепроникне з'єднання	До 500	6	-	0,1
		12,5	-	0,15
		40	-	0,2
	Понад 500 до 2000	12,5	-	0,15
		40	-	0,2
	Понад 2000	25	-	0,15
40		-	0,2	
Плоскоциліндричне нерухоме вибухонепроникне з'єднання ($v > 0,5 L1$, $c+a > 6$ мм) (рис. 1б цього додатка)	До 2000	12,5	8	0,15
		25	9	0,18
		40	9	0,2
	Понад 2000	25	9	0,18
		40	9	0,2
		6	-	0,1
		12,5	-	0,15
		40	-	0,2
		9,5	-	0,1
		12,5	-	0,15
		40	-	0,2
		12,5	-	0,15
		40	-	0,2
		25	-	0,15
		40	-	0,2
		3	4	5
		6		0,15
		12,5	-	0,25
		40	-	0,3
		9,5	-	0,15

		12,5	-	0,25
		40	-	0,3
		12,5	-	0,25
		40	-	0,3
		25	-	0,25
		40	-	0,3

2.4. На електрообладнанні з видами вибухозахисту «і» та «т» перевірити: відсутність раковин, тріщин, а також відшарувань залитого епоксидного компаунда від залитих деталей.

2.5. На електрообладнанні з видом вибухозахисту «q» перевірити: наявність заповнювача і товщину його засипання, відсутність ушкоджень оболонки.

2.6. На електрообладнанні з видом вибухозахисту «о» перевірити наявність в оболонці масла та висоту його поверхні над ізольованими струмовідними частинами виробу, відсутність течі масла та ушкодженої оболонки.

2.7. На електрообладнанні з видом вибухозахисту «s» перевірити справний стан засобів вибухозахисту «спеціальний вид», керуючись при цьому інструкцією з експлуатації підприємства-виробника.

3. Провести контрольні перевірки і порівняти фактичний стан з проектними рішеннями і вимогами норм та правил, а саме:

відстань від приміщень з вибухонебезпечними зонами і від зовнішніх вибухонебезпечних установок до окремо споруджених електрощитових приміщень, перетворювальних підстанцій та РУ, яка не повинна бути меншою від нормативної;

наявність тамбурів-шлюзів, що з'єднують електрощитові приміщення із приміщеннями, що мають вибухонебезпечні зони;

відповідність кабельних естакад, галерей, кабельних каналів і тунелів вимогам норм;

відповідність перетинів кабельних естакад з естакадами трубопроводів з горючими газами і ЛЗР вимогам норм;

відповідність струмопроводів у вибухонебезпечних зонах вимогам НПАОП 40.1-1.32 і підприємств-виробників;

відповідність мінімально припустимих відстаней від струмопроводів і кабельних естакад з транзитними кабелями до приміщень з вибухонебезпечними зонами і до зовнішніх вибухонебезпечних установок вимогам НПАОП 40.1-1.32.

3.1. На електрообладнанні з видом вибухозахисту «заповнення або продувка оболонки надлишковим тиском» перевірити, що:

усі газопроводи і їх з'єднання випробувані і витримали тиск, рівний 1,5-кратному максимальному значенню надлишкового тиску, указаному підприємством-виробником для нормальної експлуатації електрообладнання, але не менше ніж 200 Па (2 мбар);

матеріали, що використовуються для газопроводів і їх з'єднань, стійкі до негативного впливу застосовуваного захисного газу, а також до горючих газів або пари;

місця, у яких захисний газ уводять у живильні газопроводи, розташовані поза вибухонебезпечною зоною, за винятком випадків, коли захисний газ подають з балона;

виходи газопроводів для відводу захисного газу розташовуються поза вибухонебезпечною зоною;

джерело надлишкового тиску захисного газу (нагнітальний вентилятор або компресор) розташоване поза вибухонебезпечною зоною;

конструкція фундаментних ям і газопроводів захисного газу виключає утворення в них зон, що не продуваються («мішків»), з горючими газами або парами легкозаймистих рідин;

у вентиляційних системах для здійснення блокувань, контролю та сигналізації використовуються електротехнічні пристрої, указані в інструкціях з монтажу й експлуатації електрообладнання.

3.2. На електрообладнанні з видом вибухозахисту "іскробезпечне електричне коло" перевірити, що:

броня кабелю з іскробезпечними колами приєднана на кожному кінці кабелю до системи вирівнювання потенціалу через пристрої кабельного вводу або еквівалентним способом;

у разі якщо броня не повинна приєднуватися до системи вирівнювання потенціалів в жодній з проміжних ділянок кабелю, то прийняті запобіжні заходи гарантують, що електрична цілісність броні кабелю забезпечується на всій довжині траси;

вжиті заходи запобігають виникненню різниці потенціалів між бронею і системою вирівнювання потенціалів;

змонтовані електроустановки з іскробезпечними електричними колами забезпечують ефективність захисту від впливу зовнішніх електромагнітних полів;

кабелі іскробезпечних електричних кіл відокремлені від інших кабелів іскробезпечних кіл або прокладені так, що унеможлиблюється їх механічне пошкодження;

кабелі, що містять іскробезпечні електричні кола, промарковані;

у кінцевих заробках кабелів, іскробезпечних електричних кіл у вимірювальних шафах керування іскробезпечні електричні кола відокремлені від іскробезпечних;

ізоляція іскробезпечних електричних кіл від землі відповідає проекту або технічній документації на електрообладнання;

під час огляду ізольованих від землі іскробезпечних електричних кіл перевірити справність кола для зняття електростатичних зарядів;

перемикачі, ключі, збірки затискачів тощо закриті кришками й опломбовані.

Якщо оболонки або покриття кабелів маркуються синім кольором, то кабелі, що мають таке маркування, не повинні використовуватися з іншою метою.

Якщо кабелі іскробезпечних або іскронебезпечних електричних кіл броньовані, поміщені в металеву оболонку або екрановані, маркування кабелів іскробезпечних кіл не потрібне.

Оцінка відповідності параметрів іскробезпечних електричних кіл, систем, що складаються з декількох іскробезпечних виробів, здійснюється акредитованою випробувальною організацією.

3.3. В електрообладнанні, установленому згідно з НПАОП 40.1-1.32, у вибухонебезпечній зоні «0» необхідно упевнитися, що:

іскробезпечні електричні кола і зв'язане з ними електрообладнання відповідають рівню іскробезпеки «і-а»;

кола, включаючи всі компоненти, електротехнічні пристрої та іскробезпечне електрообладнання, а також максимальні припустимі електричні параметри з'єднувальних кабелів мають рівень «і-а»; електротехнічні пристрої, установлені поза зоною «0», повинні бути перераховані в документації на систему і відповідати також вимогам для рівня «і-а»;

напруга іскрового пробною імпульсного захисту повинна бути визначена для кожного електрообладнання пусканалагоджувальною та випробувальною організаціями;

кабель між іскробезпечним електрообладнанням та імпульсним захистом у зоні «0» прокладений так, що забезпечується його блискавкозахист.

3.4. На електрообладнанні, допущеному для застосування у вибухонебезпечній зоні «2», перевірити, що:

під'єднання кабелів виконане за допомогою кабельних вводів, які відповідають типу використаного кабелю;

невикористані кабельні вводи закриті заглушками, що зберігають ступінь захисту оболонки ввідного пристрою;

на знімних кришках електрообладнання є попереджувальна табличка "Відкривати, відключивши від мережі".

3.5. З метою забезпечення надійності роботи електрообладнання у вибухонебезпечних зонах перевіряється:

3.5.1. Наявність захисту замикання на землю для вибухозахищеного електрообладнання на напругу понад 1 кВ (3 кВ - 10 кВ). За відсутності цього захисту його необхідно встановити.

3.5.2. Наявність виконання максимально-струмового захисту у дво- або трирелейному виконанні для вибухозахищеного електрообладнання на напругу понад 1 кВ (3 кВ - 10 кВ) та кабелів високої напруги, прокладених у вибухозахищених зонах.

3.5.3. Підключення ПЛ високої напруги через розділовий трансформатор (якщо відсутня необхідна кількість резервного вибухозахищеного електрообладнання) до збірних шин

напругою 3 кВ - 10 кВ підстанцій, до яких підключене вибухозахищене електрообладнання високої напруги (електричні двигуни, турбогенератори, трансформатори та інше).

3.5.4. Правильність виконання захисного заземлення та захисне вирівнювання потенціалів.

Директор Департаменту з питань електроенергетики С.Я.Меженний

Додаток 5
до Правил технічної експлуатації електроустановок споживачів

Таблиця 1. Зміст оглядів та перевірок електрообладнання, розміщеного у вибухонебезпечних зонах залежно від виду вибухозахисту (d, e, n, p, i, o, q, s, m)

Вид перевірки (відповідності)	Вид вибухозахисту																											
	d			e			n			p			i			o			q			s			m			
	Рівень перевірки																											
	К	П	М	К	П	М	К	П	М	К	П	М	К	П	М	К	П	М	К	П	М	К	П	М	К	П	М	
1	2	3	4	5	6	7	8	9	10	11	12	13	14	15	16	17	18	19	20	21	22	23	24	25	26	27	28	
1. Електрообладнання																												
1. Електрообладнання відповідає класу вибухонебезпечної зони	+	+	+	+	+	+	+	+	+	+	+	+	+	+	+	+	+	+	+	+	+	+	+	+	+	+	+	
2. Установлено електрообладнання відповідної групи (підгрупи)	+	+	+	+	+	+	+	+	+	+	+	+	+	+	+	+	+	+	+	+	+	+	+	+	+	+	+	
3. Установлено електрообладнання відповідного температурного класу, а для приміщень, небезпечних за вибухом пилу і волокон, з урахуванням обмеження температури нагріву оболонок у залежності від температури самозапалення осілого пилу	+	+	+	+	+	+	+	+	+	+	+	+	+	+	+	+	+	+	+	+	+	+	+	+	+	+	+	

спостерігається																						
22. Герметизація кабельних жолобів, кабельних каналів та трубопроводів виконана задовільно	У вибухонебезпечних зонах усіх класів																					
23. Усі заземлення виконані правильно																					+	
24. Кабельні екрани заземлені згідно з документацією																						+
25. Заземлення виконано задовільно (з'єднання мають надійний контакт, а провідники - достатній переріз)	У вибухонебезпечних зонах усіх класів																					
26. Іскробезпечне коло ізольоване від землі або заземлене тільки в одній точці																						+
27. Розділення між іскробезпечними та іскронебезпечними колами в спільних розподільних коробках або комірках РУ або в реле забезпечується																						+
28. Захист джерела живлення від КЗ, якщо такий застосовується, виконаний згідно з документацією																						+
29. Кінцева заробка кабелів, які не використовуються, виконана правильно	+																					+
30. Електрообладнання належним чином захищене від корозії, атмосферного впливу, вібрації та	+	+	+	+	+	+	+	+	+	+	+	+	+	+	+	+	+	+	+	+	+	+

